

НАЦИОНАЛЬНОЕ ОБЪЕДИНЕНИЕ СТРОИТЕЛЕЙ

Стандарт организации

Освоение подземного пространства

**СТРОИТЕЛЬСТВО
ПОДЗЕМНЫХ СООРУЖЕНИЙ
ГОРНЫМ СПОСОБОМ
С ПРИМЕНЕНИЕМ ОБДЕЛОК
ИЗ НАБРЫЗГ-БЕТОНА**

**Правила производства работ,
контроль выполнения и требования
к результатам работ**

СТО НОСТРОЙ 2.27.128-2013

ИЗДАНИЕ ОФИЦИАЛЬНОЕ

Москва 2015

НАЦИОНАЛЬНОЕ ОБЪЕДИНЕНИЕ СТРОИТЕЛЕЙ

Стандарт организации

Освоение подземного пространства

СТРОИТЕЛЬСТВО
ПОДЗЕМНЫХ СООРУЖЕНИЙ
ГОРНЫМ СПОСОБОМ
С ПРИМЕНЕНИЕМ ОБДЕЛОК
ИЗ НАБРЫЗГ-БЕТОНА

Правила производства работ,
контроль выполнения и требования
к результатам работ

СТО НОСТРОЙ 2.27.128-2013

Издание официальное

Открытое акционерное общество
Институт по изысканиям и проектированию инженерных сооружений
«Мосинжпроект»

Акционерное общество
«Центральный институт типового проектирования
им. Г.К. Орджоникидзе»

Москва 2015

Предисловие

- | | | |
|---|---------------------------------|---|
| 1 | РАЗРАБОТАН | Открытым акционерным обществом Институт по изысканиям и проектированию инженерных сооружений «Мосинжпроект» |
| 2 | ПРЕДСТАВЛЕН
НА УТВЕРЖДЕНИЕ | Комитетом по освоению подземного пространства Национального объединения строителей, протокол от 07 декабря 2013 г. № 17 |
| 3 | УТВЕРЖДЕН И ВВЕДЕН
В ДЕСТВИЕ | Решением Совета Национального объединения строителей, протокол от 13 декабря 2013 г. № 49 |
| 4 | ВВЕДЕН | ВПЕРВЫЕ |
| 5 | СОГЛАСОВАН | с Аппаратом Национального объединения проектировщиков, письмо от 07 июля 2014 г. № 1-ЮЛ/06-341 |

© Национальное объединение строителей, 2013

© НП «Объединение подземных строителей», 2013

Распространение настоящего стандарта осуществляется в соответствии с действующим законодательством и с соблюдением правил, установленных Национальным объединением строителей

Содержание

1	Область применения.....	1
2	Нормативные ссылки.....	2
3	Термины и определения	4
4	Общие положения.....	8
5	Требования к инженерным изысканиям при проектировании и строительстве подземных сооружений горным способом.....	10
6	Технология строительства	11
	6.1 Производство работ при закрытом способе	11
	6.2 Производство работ при сооружении тоннеля под защитой предварительно возведенного перекрытия	17
7	Выбор типа и конструкции обделок	19
8	Материалы, подбор состава смеси и технология крепления набрызг-бетоном	22
	8.1 Материалы, подбор состава смеси.....	22
	8.2 Оборудование для нанесения набрызг-бетона	30
	8.3 Технология нанесения набрызг-бетона.....	31
9	Анкера	39
	9.1 Конструкции и материалы анкеров	39
	9.2 Технология установки анкеров	44
	9.3 Испытания анкеров на прочность закрепления.....	46
10	Гидроизоляция подземных сооружений	49
	10.1 Требования к материалам и конструктивному исполнению гидроизоляции	49
	10.2 Требования к конструкции деформационного шва	50
11	Геотехнический мониторинг изменения напряженно-деформированного состояния системы «обделка–грунт» при строительстве	52
12	Контроль выполнения работ.....	55

СТО НОСТРОЙ 2.27.128 -2013

12.1 Общие требования по контролю выполнения работ	55
12.2 Обеспечение и контроль выполнения работ по устройству набрызг-бетонного покрытия	58
12.3 Контроль выполнения работ при возведении анкерной крепи	62
13 Правила безопасного производства работ	64
Приложение А (справочное) Определение конструктивных параметров обделки	66
Приложение Б (обязательное) Контролируемые параметры и методы контроля	72
Приложение В (справочное) Примерный состав системы и содержание работ при мониторинге напряженно- деформированного состояния системы «грунт-обделка»	75
Приложение Г (справочное) Расчет анкеров	80
Приложение Д (справочное) Оптимизация параметров арочно-набрызг-бетонной обделки.....	87
Приложение Е (справочное) Ориентировочные составы смеси для «мокрого» и «сухого» способов набрызг-бетонирования	92
Приложение Ж (справочное) Методы испытания ранней прочности набрызг-бетона	93
Приложение И (справочное) Технология установки анкеров, омоноличенных по всей длине.....	94
Приложение К (справочное) Рекомендации по устранению возможных дефектов в обделке из набрызг-бетона.....	96
Приложение Л (рекомендуемое) Форма журнала учета результатов входного контроля	99
Приложение М (справочное) Форма журнала производства набрызг-бетонных работ.....	100

Приложение Н (обязательное) Форма карты контроля	101
Приложение П (справочное) Основные виды опасностей на рабочем месте и основные меры предосторожности.....	106
Приложение Р (справочное) Требования по охране окружающей среды.....	107
Библиография	109

Введение

Настоящий стандарт разработан в соответствии с Программой стандартизации Национального объединения строителей.

Стандарт направлен на реализацию в Национальном объединении строителей Градостроительного кодекса Российской Федерации, Федерального закона от 27 декабря 2002 г. № 184-ФЗ «О техническом регулировании», Федерального закона от 1 декабря 2007 г. № 315-ФЗ «О саморегулируемых организациях», Федерального закона от 30 декабря 2009 г. № 384-ФЗ «Технический регламент о безопасности зданий и сооружений» и иных законодательных и нормативных актов, действующих в области градостроительной деятельности.

Требования настоящего Стандарта предназначены для организаций, осуществляющих проектирование, строительство, приемку и эксплуатацию подземных сооружений, при возведении которых используются несущие конструкции из набрызг-бетона.

Авторский коллектив: д-р техн. наук, проф. *В.Е. Меркин*, д-р техн. наук, проф. *И.Я. Харченко*, д-р техн. наук, проф. *А.И. Панченко*, канд. техн. наук, проф. *Д.С. Конюхов*, *Д.В. Устинов*, *В.Н. Киселев*, *Д.Д. Павлова* (ОАО «Мосинж-проект»), канд. техн. наук, проф. *Л.В. Маковский*, канд. техн. наук *Е.Н. Петрова*, (ФГБОУ ВПО «МАДИ»), д-р техн. наук, проф. *М.Г. Зерцалов*, канд. техн. наук *Н.С.Четыркин* (ООО «НИЦ Тоннельной ассоциации»), д-р техн. наук, проф. *Д.М. Голицынский* (ФГБОУ ВПО ПГУПС), д-р техн. наук *К.П. Безродный* (ОАО «НИПИИ «Ленметрогипротранс»); канд. техн. наук *В.В. Чеботаев* (филиал ОАО ЦНИИС «НИЦ «Тоннели и метрополитены»).

Сопровождение разработки настоящего стандарта осуществлялось *О.И. Кашиновой* (Национальное объединение строителей).

СТАНДАРТ НАЦИОНАЛЬНОГО ОБЪЕДИНЕНИЯ СТРОИТЕЛЕЙ

**Освоение подземного пространства
СТРОИТЕЛЬСТВО ПОДЗЕМНЫХ СООРУЖЕНИЙ ГОРНЫМ
СПОСОБОМ С ПРИМЕНЕНИЕМ ОБДЕЛОК ИЗ НАБРЫЗГ-БЕТОНА**

**Правила производства работ, контроль выполнения
и требования к результатам работ**

Underground space development

Rock construction of underground structures with
the use of shotcrete liners

Work execution rules, progress control and working data requirements

1 Область применения

1.1 Настоящий стандарт распространяется на проектирование и производство работ по возведению временных (крепь) и постоянных (обделка) конструкций крепления подземных выработок из набрызг-бетона, а также из набрызг-бетона в комбинации с арочной и (или) анкерной крепями при горном способе строительства тоннелей метрополитенов, железнодорожных, автодорожных, гидротехнических, коммунальных и сооружений специального назначения.

1.2 Стандарт устанавливает правила выбора типа конструкции для временно-го и постоянного крепления выработок с применением набрызг-бетона; расчетные положения для определения их параметров; требования к материалам конструкций, к технологии и организации работ по их возведению; оценке соответствия действующей нормативно-технической документации; и оценке состояния закрепленных выработок.

2 Нормативные ссылки

В настоящем стандарте использованы нормативные ссылки на следующие стандарты и своды правил:

ГОСТ 12.1.005–88 Система стандартов безопасности труда. Общие санитарно-гигиенические требования к воздуху рабочей зоны

ГОСТ 12.4.011–89 Система стандартов безопасности труда. Средства защиты работающих. Общие требования и классификация

ГОСТ 12.4.103–83 Система стандартов безопасности труда. Одежда специальная защитная, средства индивидуальной защиты ног и рук. Классификация

ГОСТ 17.2.3.02–2014 Правила установления допустимых выбросов загрязняющих веществ промышленными предприятиями

ГОСТ 427–75 Линейки измерительные металлические. Технические условия

ГОСТ 7473–2010 Смеси бетонные. Технические условия

ГОСТ 8267–93 Щебень и гравий из плотных горных пород для строительных работ. Технические условия

ГОСТ 8478–81 Сетки сварные для железобетонных конструкций. Технические условия

ГОСТ 10060–2012 Бетоны. Методы определения морозостойкости

ГОСТ 10178–85 Портландцемент и шлакопортландцемент. Технические условия

ГОСТ 10180–2012 Бетоны. Методы определения прочности по контрольным образцам

ГОСТ 10181–2014 Смеси бетонные. Методы испытаний

ГОСТ 10354–82 Пленка полиэтиленовая. Технические условия

ГОСТ 10528–90 Нивелиры. Общие технические условия

ГОСТ 10529–96 Теодолиты. Общие технические условия

ГОСТ 18105–2010 Бетоны. Правила контроля и оценки качества

ГОСТ 20276–2012 Грунты. Методы полевого определения характеристик прочности и деформируемости

ГОСТ 21153.1–75 Породы горные. Метод определения коэффициента крепости по Протодяконову

ГОСТ 23732–2011 Вода для бетонов и строительных растворов. Технические условия

ГОСТ 25100–2011 Грунты. Классификация

ГОСТ 25192–2012 Бетоны. Классификация и общие технические требования

ГОСТ 26433.2–94 Система обеспечения точности геометрических параметров в строительстве. Правила выполнения измерений параметров зданий и сооружений

ГОСТ 26633–2012 Бетоны тяжелые и мелкозернистые. Технические условия

ГОСТ 30515–2013 Цементы. Общие технические условия

ГОСТ 30672–2012 Грунты. Полевые испытания. Общие положения

ГОСТ 31108–2003 Цементы общестроительные. Технические условия

ГОСТ 31559–2012 Крепи анкерные. Общие технические условия

ГОСТ 31937–2011 Здания и сооружения. Правила обследования и мониторинга технического состояния

ГОСТ Р 21.1101–2013 Система проектной документации для строительства. Основные требования к проектной и рабочей документации

ГОСТ Р 54257–2010 Надежность строительных конструкций и оснований. Основные положения и требования

СП 20.13330.2011 «СНиП 2.01.07-85* Нагрузки и воздействия»

СП 22.13330.2011 «СНиП 2.02.01-83* Основания зданий и сооружений»

СП 23.13330.2011 «СНиП 2.02.02-85* Основания гидротехнических сооружений»

СП 28.13330.2012 «СНиП 2.03.11-85 Защита строительных конструкций от коррозии»

СП 35.13330.2011 «СНиП 2.05.03-84* «Мосты и трубы»

СП 47.13330.2012 «СНиП 11-02-96 Инженерные изыскания для строительства. Основные положения»

СП 48.13330.2011 «СНиП 12-01-2004 Организация строительства»

СП 63.13330.2012 «СНиП 52-01-2003 Бетонные и железобетонные конструкции. Основные положения»

СТО НОСТРОЙ 2.27.128 -2013

СП 70.13330.2012 «СНиП 3.03.01-87 Несущие и ограждающие конструкции»

СП 72.13330.2011 «Защита строительных конструкций и сооружений от коррозии»

СП 87.13330.2011 «СНиП III-44-77 Тоннели железнодорожные, автодорожные и гидротехнические. Метрополитены»

СП 120.13330.2012 «СНиП 32-02-2003 Метрополитены»

СП 122.13330.2012 «СНиП 32-04-97 Тоннели железнодорожные и автодорожные»

СТО НОСТРОЙ 2.6.54-2011 Конструкции монолитные бетонные и железобетонные. Технические требования к производству работ, правила и методы контроля

СТО НОСТРОЙ 2.27.123-2013 Освоение подземного пространства. Гидроизоляция транспортных тоннелей и метрополитенов, сооружаемых открытым способом. Правила проектирования, производства и приемки работ

СТО НОСТРОЙ 2.27.125-2013 Освоение подземного пространства. Конструкции транспортных тоннелей из фибробетона. Правила проектирования и производства работ

Примечание – При пользовании настоящим стандартом целесообразно проверить действие ссылочных стандартов и сводов правил в информационной системе общего пользования – на официальных сайтах национального органа Российской Федерации по стандартизации и НОСТРОЙ в сети Интернет или по ежегодно издаваемым информационным указателям, опубликованным по состоянию на 1 января текущего года. Если ссылочный документ заменен (изменен), то при пользовании настоящим стандартом следует руководствоваться новым (измененным) документом. Если ссылочный документ отменен без замены, то положение, в котором дана ссылка на него, применяется в части, не затрагивающей эту ссылку.

3 Термины и определения

В настоящем стандарте применены следующие термины с соответствующими определениями:

3.1 буровзрывной способ: Совокупность производственных процессов по отделению скальных горных пород от массива с помощью взрыва.

3.2 временная крепь (крепь): Конструкция, возводимая в подземных выработках для обеспечения их устойчивости и предохранения от вывалов грунта на период до устройства постоянной несущей конструкции (см. 3.12).

3.3 горный способ строительства подземных сооружений: Способ строительства подземных сооружений, заключающийся в разработке всего сечения выработки без вскрытия дневной поверхности с использованием буровзрывного, комбайнового или механизированного способа разработки пород за один прием или по частям с подкреплением разработанного пространства временной крепью с последующим возведением обделки из монолитного бетона, набрызг-бетона или из железобетонных элементов.

3.4 гладкое (контурное) взрывание: Приближение контура выработки к проектному за счет сокращения переборов грунта.

3.5 заходка: Часть горной выработки, проходимая за один технологический цикл.

3.6 калотта: Верхняя часть тоннельной выработки, предназначенная для возведения сводовой части обделки.

3.7 расчетная модель: Математическая модель, отражающая основные свойства натурального прототипа, идеализирующая его поведение под нагрузками и воздействиями и позволяющая с известными упрощениями выполнить прогноз этого поведения.

3.8 мониторинг: Система непрерывных или периодически повторяющихся целенаправленных наблюдений за параметрами подземного сооружения и окружающей среды для оценки текущего состояния сооружения и анализа имевших место и происходящих изменений с целью прогноза возможных негативных процессов и принятия управляющих решений по обеспечению надежности конструкций и безопасности строительства.

3.9 «мокрый» способ нанесения набрызг-бетона: Способ нанесения мокрой, изготавливаемой в герметически закрытом резервуаре, смеси набрызг-бетона на поверхность под действием сжатого воздуха.

3.10 новоавстрийский тоннельный метод; НАТМ: Горный способ строительства подземных сооружений с податливым креплением, применяемый в грунтах с затухающей ползучестью, как правило, замкнутого очертания, проектные параметры которого могут корректироваться по результатам обязательного мониторинга напряженно-деформируемого состояния (НДС) крепи и вмещающего массива.

Примечания

1 Податливым называется крепление, сохраняющее несущую способность при изменениях размеров вследствие смещения горных пород на контуре выработки.

2 Затухающей ползучестью называется деформация грунта под воздействием постоянной нагрузки или механического напряжения, которая уменьшается с течением времени.

3.11 набрызг-бетон: Искусственный материал (бетон), состоящий из смеси цемента, заполнителей (песка, гравия или щебня) размером до 25 мм и, как правило, добавок – ускорителей схватывания и твердения, и получаемый нанесением этой смеси безопалубочным методом.

3.12 обделка: Постоянная строительная конструкция, возводимая в подземных сооружениях для восприятия нагрузок, сохранения размеров и формы выработок, защиты от подземных вод, обрушений и чрезмерных смещений.

3.13 обделка первичная: Ограждающая крепь выработки, рассчитываемая на восприятие нагрузок от горного давления до возведения внутренней обделки (вторичной) и входящая в состав тоннельной обделки.

3.14 обделка вторичная: Внутренняя постоянная несущая конструкция, возводимая под защитой первичной обделки и воспринимающая совместно с первичной обделкой все виды расчетных нагрузок или только гидростатическое давление, если первичная обделка воспринимает нагрузки от горного давления.

3.15 **отскок:** Потери некоторого количества бетонной смеси при ее нанесении на поверхность выработки под давлением методом набрызга.

3.16 **подземное строительство:** Отрасль строительства, включающая все виды жизненного цикла подземных сооружений.

Примечание – В узком смысле может означать возведение подземных сооружений. Различают закрытые, открытые, опускные и специальные способы строительства подземных сооружений.

3.17 **подземное сооружение:** Объект транспортного, гражданского, промышленного, сельскохозяйственного, культурного, оборонного и коммунального назначения, создаваемый в массиве горных пород под дневной поверхностью.

3.18 **подхват жесткий:** Элемент конструкции временной крепи, который служит для крепления пород кровли и боков горных выработок анкерной крепью, в том числе совместно с другими видами опорных элементов и затяжек.

3.19 **ползучесть:** Явление изменяющихся во времени деформаций грунта при постоянных напряжениях.

3.20 **поэтапные (постадийные) расчеты:** Последовательные численные расчеты, выполняемые по схемам сооружения, учитывающим реальную стадийность и очередность возведения сооружения, соответствующей технологической последовательности, влияющей на напряженно-деформированное состояние подземного сооружения и основания.

3.21 **расчетная область:** Область грунтового массива конечных размеров, включающая подземное сооружение или его фрагмент и фрагмент основания, рассматриваемая в расчетной модели и подлежащая дискретизации конечными элементами.

3.22 **«сухой» способ нанесения набрызг-бетона:** Способ нанесения сухой смеси набрызг-бетона, подаваемой сжатым воздухом специальной машиной по шлангу в сопло, перед вылетом из которого смесь смешивается с водой, подводимой к соплу по другому шлангу.

СТО НОСТРОЙ 2.27.128 -2013

3.23 **тоннель:** Протяженное подземное (подводное) сооружение для транспортных целей, прокладки инженерных коммуникаций и т.п.

3.24 **толщина слоя наращивания набрызг-бетона:** Толщина слоя набрызга, получаемая при его нанесении за один проход.

3.25 **численные методы:** Методы решения задач прикладной механики, позволяющие заменять решение дифференциальных уравнений решением систем алгебраических уравнений.

Примечание – К численным методам относят метод конечных элементов (МКЭ), метод конечных разностей (МКР), метод дискретных элементов (МДЭ), метод граничных элементов (МГЭ).

3.26 **шпур:** Цилиндрическая горная выработка диаметром до 75 мм, длиной до 5 м.

3.27 **штросса:** Часть тоннельной выработки, в которой возводят стены и лоток (обратный свод) тоннеля.

3.28 **удобообрабатываемость бетонной смеси:** Интегральный качественный показатель, характеризующий переработку бетонной смеси при переукладке, укладке и уплотнении с минимальными затратами.

3.29 **эксплуатационная надежность сооружений:** Способность выполнять заданные функции во времени при установленных эксплуатационных показателях.

4 Общие положения

4.1 Работы по возведению рассматриваемых в данном стандарте конструкций крепления горных выработок должны выполняться в соответствии с проектом, паспортом крепления, проектом организации строительства и проектом производства работ, разработанными и утвержденными в установленном порядке по СП 48.13330.

4.2 Набрызг-бетон при строительстве подземных сооружений допускается применять в широком диапазоне горно-геологических условий в виде самостоя-

тельной конструкции, а также в сочетании с анкерами или арками с нанесением его непосредственно на породу или по сетке, используемой в качестве затяжки или в составе конструкции.

4.3 При выборе способа проходки предпочтение следует отдавать механизированному (комбайновому) способу, минимизирующему отклонения контура выработки от проектного очертания и нарушение естественного состояния массива.

4.4 Применение крепи из набрызг-бетона при буровзрывном способе ведения работ следует сочетать с гладким (контурным) взрыванием, обеспечивающим повышение точности обработки поверхности, уменьшение трещиноватости контура и повышение устойчивости выработки.

Примечание – До выхода соответствующего документа на правила производства работ при буровзрывном способе рекомендуется использовать информацию, приведенную в ВСН 499-87 [1] и ВСН 213-92 [2].

4.5 При креплении выработок набрызг-бетоном и другими типами контурной крепи следует стремиться к максимальной механизации и автоматизации процессов и операций.

4.6 Возведение крепи должно выполняться на основании паспорта крепления подземной выработки, составляемого с учетом требований раздела 9 на основании рабочих чертежей и результатов предварительных испытаний по 9.3, а также рекомендуется учитывать положения ПБ 03-428-02 [3, приложение 7].

4.7 Паспорт крепления должен утверждаться главным инженером строительной организации. При этом необходимо вести контроль за соблюдением паспорта крепления и состоянием закрепленных выработок с учетом рекомендаций ВСН 178-91 [4].

При изменении инженерно-геологических условий паспорт крепления подлежит корректировке.

5 Требования к инженерным изысканиям при проектировании и строительстве подземных сооружений горным способом

5.1 Инженерные изыскания следует выполнять на этапах разработки проектной документации, рабочей документации и в период строительства сооружения в соответствии с положениями СП 11-105-97 [5], СП 47.13330, СП 11-104-97 [6] и раздела 5 для конструкций подземных сооружений.

5.2 Инженерно-геологические изыскания на всех стадиях проектирования и строительства подземного сооружения должны выполняться в соответствии с требованиями СП 47.13330.2012 (раздел 6) и СП 122.13330.2012 (пункт 5.2.1), СП 11-105-97 [5].

5.3 Расстояние между буровыми скважинами при изысканиях следует принимать в соответствии с требованиями СП 11-105-97 [5, часть I] и СП 22.13330 с учетом местных условий. При невозможности выполнения буровых работ в полном объеме в условиях плотной застройки, на территориях, сложенных техногенными грунтами, а также для уточнения инженерно-геологических данных изысканий, следует использовать геофизические методы исследования грунтов по СП 11-105-97 [5, пункт 5.7].

5.4 Размещение разведочных скважин для выявления особенностей геологической среды следует принимать неравномерным – меньшие интервалы между скважинами следует устанавливать для участков сочленения различных форм рельефа, со сложными геологическими строениями, с возможным развитием опасных геологических и инженерно-геологических процессов.

Расстояние между скважинами по трассе тоннеля не должно превышать 50 м, а на участках сложного геологического строения и в условиях существующей застройки – 20 м.

Глубину $H_{\text{скв}}$ скважин тоннеля следует определять по формуле:

$$H_{\text{скв}} \geq H_0 + 2D, \quad (1)$$

где H_0 – глубина заложения лотка проектируемого сооружения, м;

D – диаметр или пролет подземного сооружения, м.

Геологические скважины не должны попадать в границы выработки.

Глубина скважин для камер и шахт должна быть не менее чем на 10 м ниже глубины заложения лотка тоннеля.

5.5 Необходимо изучить инженерно-геологические условия (см. 5.2) в зоне подземного сооружения, под которой понимается толща грунтов от 30 до 40 м выше лотка сооружения и от 8 до 10 м ниже лотка сооружения, а при отсутствии выше свода устойчивых грунтов по ГОСТ 25100 – вся толща грунтов от поверхности земли до отметок на величину от 8 до 10 м ниже лотка сооружения.

5.6 Состав физико-механических характеристик грунтов, определяемых на разных стадиях проектирования, должен обеспечивать обоснованный выбор наиболее рациональной технологии строительства и возможность эффективного применения современных методов расчета конструкций. Состав характеристик грунтов, необходимых для проведения расчетов, приведен в приложении А (см. А.2.2).

5.7 Инженерно-экологические изыскания следует выполнять в соответствии с СП 47.13330.2012 (раздел 8) и СП 122.13330.2012 (пункт 5.2.2).

6 Технология строительства

6.1 Производство работ при закрытом способе

6.1.1 Производство работ по строительству подземных сооружений горным способом должно выполняться с соблюдением требований проекта организации строительства, проекта производства работ, технологических регламентов на основные виды операций, разработанных для каждого конкретного сооружения, т.к. подземные сооружения относятся к объектам повышенной ответственности и являются, как правило, уникальными сооружениями.

СТО НОСТРОЙ 2.27.128 -2013

6.1.2 Для проходки тоннелей высотой до 10 м с монолитной обделкой в скальных грунтах с коэффициентом крепости f не менее 4 по ГОСТ 21153.1 следует применять способ сплошного забоя; при этом временное крепление выработки при проходке в скальных монолитных (невыветрелых) грунтах с коэффициентом крепости f от 12 и выше по ГОСТ 21153.1 не производится, а при проходке в скальных трещиноватых (выветрелых и сильновыветрелых) грунтах применение временной крепи обязательно.

Примечание – До выхода соответствующего документа на правила производства работ при проходке горных выработок способом сплошного забоя рекомендуется использовать информацию, приведенную в Пособии [7].

6.1.3 Для проходки тоннелей высотой более 10 м, сооружаемых в скальных грунтах с коэффициентом крепости f не менее 4 по ГОСТ 21153.1, и для проходки тоннелей высотой менее 10 м в скальных грунтах с коэффициентом крепости f от 2 до 4 по ГОСТ 21153.1 следует применять уступный способ. Разработка верхней части сечения тоннеля при уступном способе должна производиться способом сплошного забоя в соответствии с 6.1.2.

Примечание – До выхода соответствующего документа на правила производства работ при проходке горных выработок уступным способом рекомендуется использовать информацию, приведенную в Пособии [7].

6.1.4 Разработка нижнего уступа тоннеля (нижнего уступа) при уступном способе (см. 6.1.3) должна производиться согласно требованиям 6.1.5 и 6.1.6.

6.1.5 Нижнюю часть сечения тоннеля при высоте более 10 м следует разрабатывать методом ступенчатого забоя или по ярусам, высота которых в скальных грунтах с коэффициентом крепости f от 12 и выше по ГОСТ 21153.1 не должна превышать 10 м, а в скальных грунтах с коэффициентом крепости f от 4 до 12 по ГОСТ 21153.1 – 5 м.

Примечание – До выхода соответствующего документа на правила производства работ при проходке горных выработок методом ступенчатого забоя рекомендуется использовать информацию, приведенную в Пособии [7].

6.1.6 В тоннелях, сооружаемых в скальных неветрелых грунтах с коэффициентом крепости f от 12 и выше по ГОСТ 21153.1, разработку нижнего уступа допускается производить без оставления боковых штросс, при этом должна быть обеспечена устойчивость забетонированной части тоннеля и при необходимости защита грунта от возможного выветривания.

6.1.7 При сооружении выработок или их участков длиной до 300 м в нескальных грунтах типа твердых глин и суглинков, сцементированных крупнообломочных, отвердевших лессов и других грунтах, а также в скальных грунтах с коэффициентом крепости f от 1 до 4 по ГОСТ 21153.1, способных воспринять давление от пят свода обделки с учетом всех нагрузок, действующих на свод, допускается применять способ опертого свода. При сооружении выработок в необводненных грунтах способ опертого свода должен применяться преимущественно по одноштольной схеме. Выработки в водонасыщенных грунтах следует сооружать по двухштольной схеме.

Способ опертого свода следует применять также при неоднородном сложении грунтов по сечению тоннеля, когда ниже пят свода расположены необводненные прочные грунты с коэффициентом крепости f от 1 и выше по ГОСТ 21153.1, а в сводовой части – менее прочные грунты.

Примечание – До выхода соответствующего документа на правила производства работ при проходке горных выработок способом опертого свода рекомендуется использовать информацию, приведенную в Пособии [7].

6.1.8 При проходке тоннелей способом опертого свода раскрытие калотт следует вести отдельными участками (кольцами), длина которых устанавливается в зависимости от инженерно-геологических условий и не должна превышать 6,5 м.

6.1.9 Раскрытие калотты по длине тоннеля следует производить с интервалами в 1–3 кольца в зависимости от инженерно-геологических условий.

6.1.10 В кольцах, смежных с забетонированным сводом, раскрытие калотты допускается при достижении бетоном 60 % проектной прочности.

6.1.11 При проходке выработок способом опертого свода среднюю штроссу (см. 3.27) следует разрабатывать после достижения бетоном свода проектной

СТО НОСТРОЙ 2.27.128 -2013

прочности для обделок, воспринимающих полную расчетную нагрузку и 75 % проектной прочности для обделок тоннелей, сооружаемых в скальных грунтах с коэффициентом крепости f от 4 и выше по ГОСТ 21153.1.

При разработке средней штроссы следует оставлять бермы у пят свода. Ширина берм устанавливается проектом в зависимости от давления на грунт под пятнами свода.

6.1.12 Разработку боковых штросс при проходке тоннелей способом опертого свода (см. 6.1.7) следует производить в шахматном порядке или одновременно с обеих сторон тоннеля, при этом вертикальные рабочие швы колец свода и участков стен не должны совпадать. Порядок разработки боковых штросс и длину участков разработки следует устанавливать проектом производства работ в зависимости от устойчивости грунтов.

6.1.13 При разработке боковых штросс в неустойчивых нескальных, а также в трещиноватых скальных грунтах с коэффициентом крепости f от 4 и ниже по ГОСТ 21153.1 поверхности выработки должны быть закреплены временной крепью.

6.1.14 При сооружении выработок или их участков длиной до 300 м в неводонасыщенных глинистых грунтах по ГОСТ 25100, не способных воспринимать давление от свода обделки, следует применять способ опорного ядра. В этом случае стены следует возводить в штольнях, после чего раскрывать калотту, в которой возводится свод, опираемый на стены.

Примечание – До выхода соответствующего документа на правила производства работ при проходке горных выработок способом опорного ядра рекомендуется использовать информацию, приведенную в Пособии [7].

6.1.15 При сооружении тоннелей сечением более 40 м² способом опорного ядра допускается предварительная проходка по оси тоннеля нижней транспортной штольни.

6.1.16 Боковые штольни для возведения стен при проходке выработок следует разрабатывать на всю длину сооружаемого участка выработки.

6.1.17 При возведении стен несколькими ярусами проходка очередного верхнего яруса допускается после окончания бетонирования нижележащей стены и достижения бетоном 25 % проектной прочности. После бетонирования стен пазухи между стеной и крепью нижней штольни должны быть заполнены грунтом с уплотнением.

6.1.18 Выбор средств механизации следует производить из условий обеспечения поточного процесса при наименьших затратах и сроках продолжительности строительства.

6.1.19 Постоянную обделку следует возводить на допускаемом, с позиций обеспечения устойчивости выработки, удалении от забоя и сразу по всему сечению выработки. Допустимое отставание возведения набрызг-бетонной крепи от забоя и порядок выполнения операций устанавливается проектом, исходя из конкретных инженерно-геологических условий.

Для получения наибольшего эффекта обеспечения устойчивости выработки набрызг-бетон следует наносить сразу после обнажения породы при соблюдении требования по 8.3.5.

6.1.20 Число анкеров и толщина слоя набрызг-бетона взаимозависимы и, при необходимости, могут быть изменены на основании результатов контрольных измерений (см. раздел 12) в зависимости от толщины слоя набрызг-бетона, длины и диаметра анкеров.

6.1.21 Выбор типа и конструкции обделок при горном способе работ производится в соответствии с положениями раздела 7.

6.1.22 При проектировании и ведении работ в подземных условиях следует руководствоваться Положениями ПБ 03-428-02 [3].

6.1.23 При применении обделок из набрызг-бетона необходимо предусматривать выполнение следующих технологических операций:

- разработка и уборка породы. При производстве этих работ необходимо обеспечивать максимально гладкую поверхность выработки (см. таблицу Б.1 при-

СТО НОСТРОЙ 2.27.128 -2013

ложения Б) для обеспечения устойчивости выработки и сокращения расхода материала при набрызг-бетонировании;

- нанесение слоя набрызг-бетона в соответствии с требованиями 8.3. В зависимости от геологических условий и согласно проекту набрызг-бетон следует наносить на боковые и лобовые поверхности забоя в несколько слоев, при толщине каждого слоя от 5 до 10 см;

- установка анкеров и/или арок временной крепи в соответствии с требованиями раздела 9. Эту операцию необходимо осуществлять в непосредственной близости от забоя сразу после нанесения первого слоя набрызг-бетона;

- проведение контрольных измерений и поддержание выработки временной крепью до возведения постоянной конструкции обделки в соответствии с требованиями 12.2. Контрольные измерения необходимо производить по специально разработанной программе или проекту наблюдательной станции в соответствии с 11.2, определяющим размещение оборудования для измерения, частоту измерения, обработку информации. Данные контрольных измерений следует использовать при определении необходимости усиления крепи из набрызг-бетона и/или при расчетах конструкции постоянной обделки;

- возведение постоянной обделки подземного сооружения с учетом данных контрольных измерений в соответствии с требованиями СП 122.13330.2012 (подраздел 5.4).

6.1.24 При строительстве подземных сооружений горным способом с использованием НАТМ на первом этапе проходки тоннеля необходимо устраивать податливый свод временной крепи (или первичной обделки) и вести мониторинг изменения ее НДС в процессе строительства в соответствии с требованиями 11.2. Возведение внутренней (вторичной) обделки и корректировку ее конструктивных параметров следует выполнять, как правило, после стабилизации деформаций вмещающего массива пород, с учетом параметров сформировавшегося НДС крепи.

6.1.25 НАТМ следует применять в грунтах, сохраняющих устойчивость на период, необходимый для устройства крепи на глубину не менее одной заходки.

6.1.26 При наличии водопритока в выработку перед нанесением набрызг-бетона необходимо организовывать водоотводящую систему по СП 122.13330.2012 (пункт 5.4.6), а в неустойчивых грунтах по ГОСТ 25100 в сочетании с НАТМ использовать искусственные методы их стабилизации.

Примечание – К искусственным методам стабилизации грунтов относятся замораживание, закрепление (цементация, глинизация, химическое закрепление и др.) и их комбинации.

6.1.27 При проходке НАТМ необходимо организовать систему мониторинга НДС породного массива в зоне вокруг тоннеля, крепи и обделки, а также напряжений на контакте породы и конструкции с оперативным представлением результатов измерений органам технического надзора для принятия управляющих решений. Измерения следует проводить в сечениях через каждые 20–30 м согласно разделу 11 и приложению В.

6.1.28 При проходке выработок большого сечения в сложных инженерно-геологических условиях по СП 11-105-97 [5] технологию НАТМ следует осуществлять с разработкой забоя по частям короткими уступами с применением временной центральной стенки на основе разработанного проекта.

После проходки тоннеля должна быть выполнена исполнительная съемка готовых тоннельных конструкций и сдвижений поверхности в зоне влияния выработки в соответствии с РД 07-166-97 [8] и РД 11-02-2006 [9].

6.2 Производство работ при сооружении тоннеля под защитой предварительно возведенного перекрытия

6.2.1 При соответствующих технико-экономическом и геотехническом обоснованиях, подтвержденных опытно-экспериментальным строительством полузакрытым способом, допускается применять технологическую последовательность сооружения тоннеля под защитой предварительно возведенного перекрытия (полузакрытый способ) по СП 122.13330.2012 (пункт 5.7.2).

СТО НОСТРОЙ 2.27.128 -2013

6.2.2 Способ строительства тоннеля под защитой предварительно возведенного перекрытия следует применять в полускальных и мягких грунтах средней и слабой устойчивости по ГОСТ 25100 при глубине заложения тоннеля от 2 до 12 м.

6.2.3 При глубине заложения тоннеля свыше 2–3 м и нагрузках по СП 120.13330.2012 (пункт 5.6.4) и СП 122.13330.2012 (пункт 5.5.3) рекомендуется использовать сводчатое перекрытие переменной жесткости с усиленными пятнами. Его следует бетонировать на грунте или с использованием опалубки.

6.2.4 При бетонировании перекрытия на грунте котлован необходимо разрабатывать до щельги свода, а затем профилировать в соответствии с очертанием последнего. Такую технологию следует применять в плотных грунтах, способных воспринимать давление от свода и обратной засыпки. Мягкие слои необходимо удалять, заменяя тощим бетоном. До бетонирования перекрытия для предотвращения его сцепления с грунтом на грунт следует уложить пластиковую пленку по ГОСТ 10354 и установить арматурные каркасы.

Примечание – Тощим бетоном называется бетон с высоким содержанием заполнителей и низким содержанием цемента.

6.2.5 При недостаточной несущей способности грунтов для восприятия давления от свода допускается вскрывать котлован до уровня пят свода с установкой стационарной или передвижной опалубки. После набора бетоном требуемой прочности необходимо выполнить гидроизоляцию свода (см. раздел 10), засыпать свод оставшимся от вскрытия котлована грунтом и восстановить дорожную одежду над тоннелем. Дальнейшие работы следует вести под защитой этого свода.

6.2.6 При геотехническом обосновании, подтвержденном опытно-экспериментальным строительством полужакрытым способом, допускается использовать метод «рамной крепи», состоящий из следующих технологических операций:

- разработка котлована до 3 м с естественными откосами или креплением стен до низа перекрытия подземного сооружения на участке длиной от 50 до 100 м. Дно котлована может быть плоским или криволинейным в соответствии с очертанием перекрытия, которое, как правило, следует выполнять арочной формы. Для

плоского перекрытия конструкцию свода необходимо бетонировать в опалубке, а для криволинейного – непосредственно на грунте;

- сооружение фундаментов сводчатого перекрытия из наклонных буровых свай, располагаемых по направлению касательной к своду в его пятовых сечениях. Конструкцию и параметры свай следует определять в зависимости от требуемой в проекте несущей способности с учетом действующих нагрузок и деформационно-прочностных свойств грунтов в основании;

- установка арматурных каркасов по СТО НОСТРОЙ 2.6.54-2011 (см. раздел 10);

- бетонирование свода на грунтовой или деревометаллической опалубке по СТО НОСТРОЙ 2.6.54-2011 (разделы 11–20). После достижения бетоном проектной прочности свод необходимо покрыть гидроизоляционным и защитным слоями и засыпать грунтом, восстанавливая поверхностные условия над строящимся подземным сооружением;

- разработка подземной выработки закрытым способом. В зависимости от свойств грунтов и размеров поперечного сечения подземного сооружения могут быть реализованы технологии сплошного или ступенчатого забоя, нижнего уступа или НАТМ по 6.1.25.

Примечание – До выхода соответствующего документа на правила производства работ при проходке горных выработок методом сплошного и ступенчатого забоя, нижнего уступа рекомендуется использовать информацию, приведенную в Пособии [7].

После проходки тоннеля должна быть выполнена исполнительная съемка готовых тоннельных конструкций и сдвижений поверхности в зоне влияния выработки в соответствии с РД 07-166-97 [8] и РД 11-02-2006 [9].

7 Выбор типа и конструкции обделок

7.1 При сооружении тоннелей горным способом следует применять обделки сводчатого очертания из монолитного бетона по ГОСТ 25192, железобетона,

СТО НОСТРОЙ 2.27.128 -2013

набрызг-бетона или сборных железобетонных элементов по ТУ 5865-001-00043920-96 [10].

В технической документации при использовании набрызг-бетона как самостоятельного элемента, так и в комбинации с другими типами крепления в постоянных конструкциях, должны быть указаны меры по обеспечению их долговечности и несущей способности: омоноличивание металлических стержней анкеров и арок; снижение концентрации химических добавок до норм, установленных для постоянных конструкций по условиям предотвращения коррозии; применение металлических сеток или дисперсной арматуры.

Примечание – При дисперсном армировании бетона применяют фибру или частые сетки.

Форму стен и лотковой части обделки сводчатого очертания следует принимать в зависимости от величины бокового давления грунта и гидростатического давления.

7.2 Устройство однослойных обделок из набрызг-бетона допускается в малообводненных скальных грунтах по ГОСТ 25100 в сочетании с арматурной сеткой по ГОСТ 8478, анкерами, металлическими арками или при условии армирования набрызг-бетона фибрами по СТО НОСТРОЙ 2.27.125. Набрызг-бетон в виде самостоятельной конструкции следует применять в скальных и плотных глинистых грунтах (см. ГОСТ 25100) с коэффициентом крепости $f > 3$, а в сочетании с анкерами или арками с нанесением непосредственно на породу или по сетке, используемой в качестве затяжки, с коэффициентом крепости f от 1,5 до 5. Коэффициент крепости f определяется по ГОСТ 21153.1.

Примечание – Допускается применять коэффициент крепости равным частному от деления предела прочности образца породы на одноосное сжатие (в МПа) на 10.

7.3 Виды временной крепи, применяемой при строительстве подземных сооружений горным способом, следует выбирать по рекомендациям ВСН 126-90 [11] с учетом результатов расчетов по приложению Г.

7.4 Временное крепление выработок при проходке сплошным забоем (см. 6.1.2) или уступным способом (см. 6.1.3) в трещиноватых прочных и средней прочности скальных грунтах по ГОСТ 25100 надлежит выполнять с применением анкерной или набрызг-бетонной крепей или в их сочетаниях, определяемых проектом.

7.5 Анкерную и набрызг-бетонную крепи, а также их комбинации в виде анкер-набрызг-бетонной, арочно-набрызг-бетонной и анкер-набрызг-бетон-арочной крепей разрешается применять в горизонтальных и наклонных тоннельных выработках всех видов, проходимых в сухих и слабообводненных массивах (грунтах влажных, капежах) не ниже средней устойчивости (расчетное допустимое время технологического использования незакрепленного обнажения пород до 10 суток), сложенных породами с сопротивлением одноосному сжатию «в массиве» не менее 30 МПа (см. приложение Д).

7.6 Применение набрызг-бетона для крепления выработок в слабоустойчивых массивах в сочетании с арками (комбинированная анкер–набрызг-бетон-арочная крепь, обязательно с арматурной сеткой по ГОСТ 8478 или фибро-набрызг-бетон) разрешается при наличии инженерного обоснования–подтверждения опытными работами в условиях строительства или на других объектах в аналогичных условиях с учетом применяемой технологии, имеющегося оборудования и квалификации проходчиков.

Примечание – Расчетное допустимое время технологического использования неподкрепленного обнажения пород в слабоустойчивых массивах – не менее 1 суток.

7.7 Во всех случаях применения набрызг-бетонной крепи должно обеспечиваться сцепление набрызг-бетона с грунтом не менее сопротивления самого грунта на растяжение «в куске» (монолите) для слабых и сильнотрещиноватых пород по ГОСТ 25100 и не менее 0,5 МПа для крепких скальных пород (см. раздел 12).

7.8 При проходке выработок по технологии НАТМ следует применять двухслойную обделку замкнутого очертания. При этом первичная обделка, параметры которой определяются расчетом и составляют не менее 10 см, выполняется из

набрызг-бетона с усилением стальными решетчатыми арками из сварных арматурных каркасов различного поперечного сечения или анкерами, а вторичная обделка – из монолитного железобетона, бетона по ГОСТ 25192 или набрызг-бетона толщиной не менее 25 см (см. рисунок 7.1).

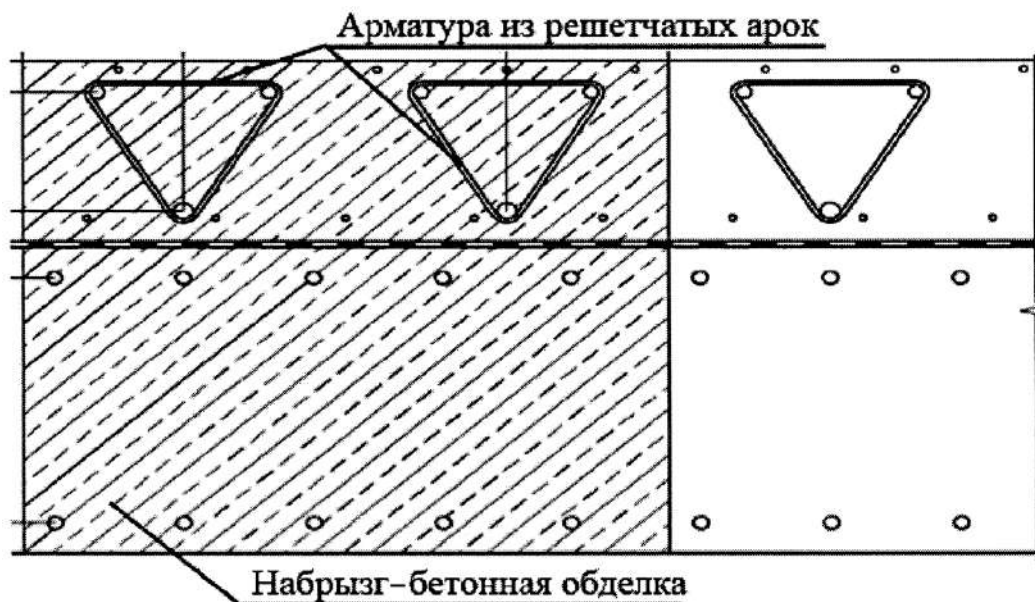


Рисунок 7.1 – Конструкция комбинированной обделки из набрызг-бетона с решетчатыми арками

8 Материалы, подбор состава смеси и технология крепления набрызг-бетоном

8.1 Материалы, подбор состава смеси

8.1.1 Конструкцию крепи из набрызг-бетона следует выполнять в зависимости от указаний проекта и от условий применения в виде неармированного или армированного сеткой по ГОСТ 8478 или фибрами по СТО НОСТРОЙ 2.27.125 покрытия как самостоятельную конструкцию, так и в сочетании с анкерами или арками. В состав набрызг-бетонной смеси должны входить следующие компоненты: минеральное вяжущее, микрозаполнители, химические добавки, вода затворения, заполнители, а в отдельных случаях – пигменты и фибра.

8.1.2 Для устройства набрызг-бетонного покрытия должны применяться конструкционные бетоны, соответствующие ГОСТ 25192, в том числе тяжелый и легкий плотной структуры. Требуемые классы и марки бетонов, определяемые в 28-суточном возрасте, приведены в таблице 8.1.

Таблица 8.1 – Требуемые марки и классы бетонов, определяемые в 28-суточном возрасте по ВСН 126-90 [11]

1. Классы бетона по прочности на сжатие:	
тяжелый	B25; B30; B35; B40; B45
мелкозернистый	B25; B30; B35; B40; B45
легкий бетон при марках по средней плотности Д1600–Д2000	B25; B30; B35
2. Классы бетона по прочности на осевое растяжение	Bt1,6; Bt2; Bt2,4; Bt2,8
3. Классы бетона по прочности на растяжение при изгибе	Btb3,6; Btb4,0; Btb4,4; Btb4,8; Btb5,2; Btb5,6; Btb6,0
4. Марки по морозостойкости	F100; F150; F'200
5. Марки по водонепроницаемости	W4; W6; W8; W10

8.1.3 Применяемые набрызг-бетоны должны иметь адгезионную прочность с основанием, приведенную в таблице 8.2.

Таблица 8.2

Вид адгезионного соединения	Вид обрабатываемой поверхности; минимальная прочность, МПа	
	Бетон	Скальный грунт
Конструкционное	не менее 1,0	не менее 0,5
Неконструкционное	не менее 0,5	не менее 0,1

8.1.4 В зависимости от условий реализации проекта следует предусматривать достижение прочности набрызг-бетона:

- от 1,5 до 2 МПа – в период до 3 часов после нанесения;

- от 15 до 20 МПа – в период до 24 часов после нанесения.

8.1.5 Применяемые набрызг-бетоны должны удовлетворять соответствующим требованиям по экологической безопасности: минимизация потерь при отскоке; минимизация пылеобразования; минимизация высолообразования на поверхности набрызг-бетона.

8.1.6 Степень опасности образования высолов на поверхности набрызг-бетона определяется в соответствии с натриевым эквивалентом ($\text{Na}_2\text{O}_{\text{ЭКВ}}$), который определяется в соответствии с формулой

$$\text{Na}_2\text{O}_{\text{ЭКВ}} = 0,66 \text{K}_2\text{O} + \text{Na}_2\text{O}. \quad (2)$$

Величину натриевого эквивалента следует рассчитывать с учетом общего количества щелочных компонентов, входящих в состав минерального вяжущего: клинкера, шлаков, наполнителей и добавок. С целью исключения высолообразования величина натриевого эквивалента ($\text{Na}_2\text{O}_{\text{ЭКВ}}$) в минеральном вяжущем не должна превышать по массе 1,5 % и в составе ускорителей твердения – не более 1,0 %.

8.1.7 Допустимая величина отскока при мокром способе нанесения набрызг-бетона (см. 8.3.12) не должна превышать 10 %, а при сухом способе нанесения – 25 %. С целью минимизации количества отскока при набрызг-бетонировании при соответствующем технико-экономическом обосновании допускается в составе смеси набрызг-бетона до 20 % заполнителя заместить продуктами отскока.

8.1.8 С целью минимизации пылеобразования при нанесении на поверхность набрызг-бетона предпочтение следует отдавать мокрому способу либо применять при сухом способе предварительно увлажненные заполнители.

8.1.9 Для приготовления набрызг-бетонных смесей следует применять цементы по ГОСТ 30515, минеральные наполнители, заполнители (см. 8.1.19) и добавки после соответствующего технико-экономического обоснования в проекте.

8.1.10 Рекомендуется применять быстротвердеющие цементы с укороченными сроками схватывания. Для быстрого закрепления выработки (особенно при об-

воднении ее поверхности), а также для создания набрызг-бетонного покрытия толщиной от 20 до 30 см, с целью улучшения реологических свойств, сокращения сроков схватывания и ускорения твердения портландцементов по ГОСТ 10178, рекомендуется введение в их состав микроцементов (от 15 % до 20 %) с содержанием частиц диаметром от 6 до 10 мкм не менее 95 % или других добавок-ускорителей схватывания и твердения (например, силикаты натрия; карбонаты калия или натрия; сульфат натрия; карбоалюминаты).

Примечание – Быстротвердеющим цементам с укороченными сроками схватывания соответствуют цементы с повышенным содержанием алита (C_3S), а также тонкомолотые цементы с удельной поверхностью до 6 000 – 8 000 $см^2/г$.

8.1.11 При агрессивных воздействиях на набрызг-бетонные конструкции при напоре воды до 0,1 МПа в процессе эксплуатации цемент, наполнители, добавки, мелкий и крупный заполнители следует выбирать в соответствии с СП 28.13330.

8.1.12 Вид вяжущего и химических добавок для набрызг-бетона выбирают в зависимости от требований, предъявляемых к его свойствам, с учетом характеристик грунтов (устойчивость, степень обводненности, температура, наличие агрессивных сред и т.д.).

8.1.13 Для получения проектных марок набрызг-бетона по морозостойкости и водонепроницаемости рекомендуется применять низкоалюминатные цементы с содержанием $C_3A \leq 5 \%$ и $C_3A + C_4AF \leq 15 \%$.

8.1.14 Каждая новая партия цемента, поступающая на строительство и используемая для набрызг-бетона, должна испытываться на активность, нормальную плотность и сроки схватывания в соответствии с требованиями ГОСТ 31108.

8.1.15 Для обеспечения требуемых характеристик бетонной смеси и затвердевшего набрызг-бетона следует применять пластифицирующие добавки или разжижители бетонной смеси, действие которых направлено на снижение водосодержания при одновременном улучшении реологических и прочностных характеристик, а также долговечности набрызг-бетона.

СТО НОСТРОЙ 2.27.128 -2013

Удобнообрабатываемость готовых бетонных смесей следует регулировать замедлителями схватывания, которые позволяют приостановить процесс гидратации вяжущего до 72 часов от момента приготовления смеси. Непосредственно перед нанесением смеси в ее состав следует вводить добавки (см. 8.1.10), ускоряющие схватывание и твердение в соответствии с разработанным регламентом.

8.1.16 С целью повышения трещиностойкости, снижения усадочных деформаций, повышения ударостойкости, повышения прочности при изгибе или растяжении в состав набрызг-бетона следует вводить стальную или синтетическую фибру по СТО НОСТРОЙ 2.27.125. При этом, для обеспечения заданной консистенции бетонной смеси, расход вяжущего увеличивается на величину от 10 % до 25 %, в зависимости от вида и количества фибры в составе набрызг-бетона.

8.1.17 При подборе состава набрызг-бетона следует исходить из того, что для конструкций с повышенными требованиями по долговечности и водонепроницаемости следует применять набрызг-бетон с водоцементным отношением (В/Ц) не более 0,45.

8.1.18 В качестве заполнителей для набрызг-бетона могут быть использованы: кварцевый песок с модулем крупности не менее 2,0, а также щебень или гравий по ГОСТ 8267 крупностью до 10 мм. При соответствующем технико-экономическом обосновании возможно применение щебня или гравия крупностью 20 мм, а также пористых заполнителей и песков с модулем крупности менее 2,0. В составе заполнителей предельное содержание глинистых частиц – до 0,5 %; содержание зерен фракции меньше 0,14 мм – до 10 %; предельное содержание фракций крупнее 10 мм – не более 5 %.

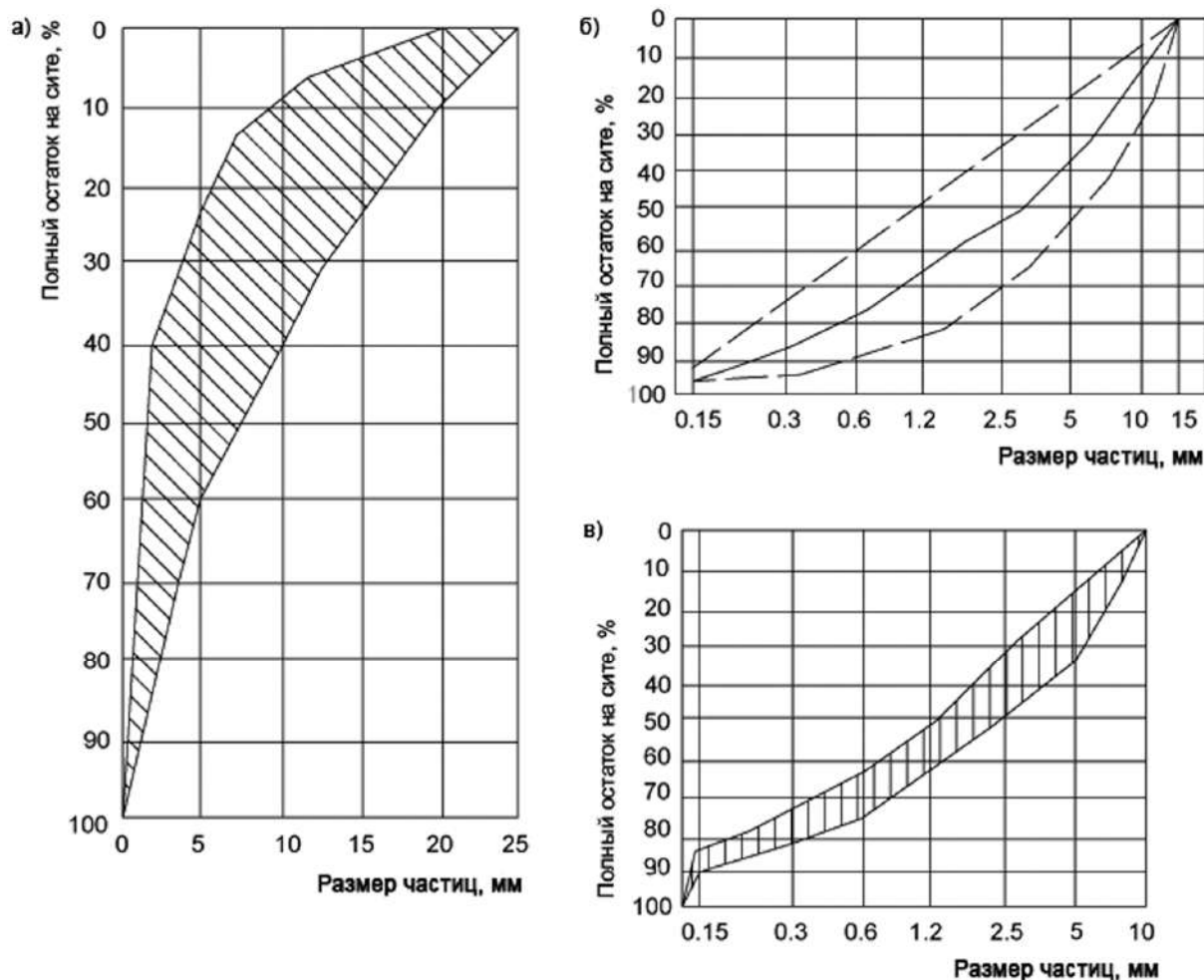
Влажность песка для приготовления сухих смесей должна находиться в пределах от 3 % до 5 %. Меньшая влажность рекомендуется для среднезернистых песков, большая – для крупнозернистых. Следует учитывать, что при

увеличении влажности песка с 3 % до 5 % производительность установок для набрызга по сухой схеме работ при прочих равных условиях падает на 25 %. При влажности песка более 5 % происходит закупорка смесью выдувных узлов питателей указанных установок. При влажности песка менее 3 % имеет место ухудшение условий труда сопловщика в связи с образованием избыточной пыли.

8.1.19 Максимальный размер крупных частиц заполнителей следует назначать с учетом технических характеристик используемого оборудования и толщины наносимого набрызг-бетонного покрытия. Применение фракций заполнителя на основе дробленых материалов не рекомендуется. Заполнители для получения набрызг-бетонной смеси должны быть фракционированными и мытыми.

Для увеличения срока службы материалопроводов применение щебня не рекомендуется. Для приготовления набрызг-бетонной смеси следует использовать заполнители округлой формы с постоянным гранулометрическим составом при количестве частиц фракции от 0 до 4 мм не менее 2/3 объема смеси.

8.1.20 Максимальный размер крупных частиц заполнителей должен быть назначен с учетом технических характеристик применяемых набрызг-бетон-машин и толщины набрызг-бетонного покрытия, но не более 20 мм, причем в покрытиях толщиной до 5 см максимальный размер зерен крупного заполнителя не должен превышать 10 мм, а в покрытиях толщиной от 5 до 10 см – не более 15 мм. Совмещенные кривые гранулометрического состава заполнителей для этих случаев должны укладываться в зону графиков на рисунке 8.1.



————— средние значения; — — — предельные значения

Рисунок 8.1 – Гранулометрический состав заполнителей с максимальными размерами частиц 25 мм (а), 15 мм (б) и 20 мм (в)

8.1.21 Вода для затворения набрызг-бетонной смеси должна соответствовать требованиям ГОСТ 23732. Вода для затворения сухой смеси в условиях температур ниже плюс 5 °С должна иметь (на момент подачи ее к соплу) температуру в пределах от 40 °С до 70 °С. Влажность смеси заполнителей должна быть не менее 2 %. При использовании смеси заполнителей с влажностью до 2 % с целью снижения концентрации пыли при набрызг-бетонировании следует использовать две камеры смешения, одна из которых должна быть отнесена от сопла на расстояние от 4 до 5 м.

8.1.22 Состав набрызг-бетона для «сухого» и «мокрого» способа следует подбирать в строительной лаборатории.

Примечание – При подборе состава для «сухого» способа нанесения рекомендуется учитывать информацию, приведенную в ВСН 126-90 [11, приложение 7].

Ориентировочные составы смеси для «мокрого» и «сухого» способов набрызг-бетонирования приведены в приложении Е.

При определении необходимого количества воды следует учитывать, что оптимальная жесткость набрызг-бетонной смеси составляет от 20 до 60 с по ГОСТ 10181.

8.1.23 При нанесении набрызг-бетона на слабые или склонные к размоканию породы, а также при низких температурах окружающей среды количество воды следует уменьшать до водоцементного отношения (В/Ц) равного от 0,35 до 0,40. Равномерное смачивание сухой смеси при этом достигается подачей в сопло или в камеру смешения распыленной паровоздушной смеси.

8.1.24 Расчетный (теоретический) состав набрызг-бетона необходимо корректировать по величине отскока путем проведения контрольных нанесений материала, например согласно методике, приведенной в ВСН 126-90 [11, приложение 8].

Величину отскока рекомендуется принимать не более 20 % от массы сухой смеси при нанесении на стены выработки и 30 % – при нанесении на свод. В случае получения отскока больше приведенных величин состав набрызг-бетона следует изменять в сторону уменьшения размера крупного заполнителя.

Наиболее экономичным составом набрызг-бетона следует считать такой, когда при наименьших расходе цемента и величине отскока достигается проектная прочность. Правильно нанесенное покрытие из набрызг-бетона с рекомендуемым водоцементным отношением имеет жирный блеск без сухих пятен и оплываний.

8.1.25 Состав набрызг-бетонной смеси в части выбора и соотношения заполнителей, воды, добавок или армирующего волокна должен обеспечивать достижение технологических и эксплуатационных характеристик, заданных для свежееуложенного и затвердевшего набрызг-бетона, и соответствовать требованиям ГОСТ 26633,

ТУ 5745-001-16216892-06 [12] при прочности сцепления с основанием не менее указанной в таблице 8.2.

8.2 Оборудование для нанесения набрызг-бетона

8.2.1 Возведение крепи из набрызг-бетона должно выполняться оборудованием, обеспечивающим механизированное транспортирование, приготовление и нанесение смеси. В состав оборудования должны входить:

- транспортные средства для доставки смеси или ее составляющих к месту работы;
- смесительное оборудование, обеспечивающее приготовление и тщательное перемешивание смеси;
- дозирующие устройства;
- механизмы для перегрузки сухой смеси с транспортных средств в смесительное оборудование;
- машина для нанесения набрызг-бетона;
- загрузочное оборудование для подачи сухой смеси в машину;
- резервуар с водой, обеспечивающий подачу ее к соплу под давлением;
- устройства и приспособления для управления движением сопла в процессе набрызга.

8.2.2 Оборудование надлежит комплектовать в зависимости от конкретных условий производства.

При этом в зависимости от конкретных условий производства работ используются два основных типа комплектов оборудования:

- передвижной набрызг-бетонный узел, включающий набрызг-бетон-машину в сочетании с самоходным или перемещаемым тягой агрегатом для нанесения набрызг-бетона и установки анкеров, а также доставочными рельсовыми или безрельсовыми средствами;

- технологический состав для доставки в выработку и подачи к соплу сухой смеси в сочетании с самоходным или перемещаемым тягой агрегатом для нанесения набрызг-бетона и установки анкеров.

8.2.3 Монтаж армосетки при армировании набрызг-бетонного покрытия надлежит проводить с буровой рамы, люлек самоходных буровых агрегатов или специальных тележек.

8.2.4 Оборудование для нанесения набрызг-бетона должно быть обеспечено электроэнергией, сжатым воздухом и технической водой. Давление сжатого воздуха в сети должно быть не менее 0,5 МПа (5 кгс/см²), расход 8–10 м³/мин на одну машину. Давление воды должно превышать давление воздуха не менее чем на 0,1 МПа (1 кгс/см²) при расходе не менее 12 л/мин.

8.3 Технология нанесения набрызг-бетона

8.3.1 Доведение набрызг-бетонного покрытия до проектной толщины может выполняться сразу или поэтапно, что должно быть определено проектом исходя из скорости проявления горного давления и особенностей технологии работ. В зависимости от конкретных инженерно-геологических условий и принятой схемы организации работ операции по возведению крепи могут выполняться циклично отдельными заходками в соответствии с продвижением забоя или по поточной схеме после окончания проходческих работ на достаточно большой длине тоннеля.

8.3.2 Непосредственно перед нанесением набрызг-бетона на поверхность выработки необходимо очистить ее от отслаивающихся кусков породы, продуть сжатым воздухом и промыть водой при давлении в шланге от 0,2 до 0,3 МПа (промывка исключается, когда набрызг-бетон наносят на слабые породы, склонные к размоканию, или на породы с отрицательной температурой).

8.3.3 При наличии фильтрации и сосредоточенных течей на поверхности породы вода должна быть отведена до нанесения набрызг-бетона. Для этого в местах концентрированных течей следует пробуривать шпуров на глубину от 10 до 20 см и устанавливать в них водоотводные трубки.

СТО НОСТРОЙ 2.27.128 -2013

8.3.4 При нанесении набрызг-бетона на поверхность породы с отрицательной температурой необходимо очистить ее от льда, продуть сжатым воздухом и, при необходимости, обработать пескоструйным аппаратом. Промывать породу водой не следует во избежание образования ледяной корки.

8.3.5 Набрызг-бетонирование армированных покрытий (см. 4.2) должно производиться при соблюдении следующих требований: арматурная сетка по ГОСТ 8478 должна иметь ячейки размерами не менее 100×100 мм при диаметре проволоки от 2 до 4 мм и отстоять от поверхности породы не менее чем на 2 см.

8.3.6 Сетку следует прижимать к поверхности выработки с помощью стержневых подхватов, заводимых за опорные плитки анкеров или привариваемых к выступающим концам анкеров.

При необходимости дополнительного крепления арматурной сетки, например в случае больших неровностей контура, следует устанавливать специальные монтажные анкера длиной от 0,4 до 0,6 м или заделывать проволочные скрутки в первый (защитный) слой набрызг-бетона. При резких колебаниях рельефа контура выработки, например при местных вывалах, для обеспечения требуемых зазоров сетку рекомендуется разрезать и концы ее подогнуть внутрь впадины с последующим дополнительным армированием в местах таких разрезов.

8.3.7 В грунтах, склонных к размоканию или интенсивному разуплотнению из-за выветривания, трещинообразования и т.п., анкера и сетку следует устанавливать после нанесения первого слоя, при этом надо применять анкера на омоноличивающих составах, не содержащих воду, например на полимерной основе, а шпуров бурить без промывки.

8.3.8 Нанесение набрызг-бетона допускается осуществлять двумя способами набрызга – «сухим» и «мокрым», каждый из которых производится специализированным оборудованием.

«Мокрый» способ нанесения набрызг-бетона следует применять для получения высокопрочной и высокоплотной отделки в условиях сокращенного срока производства работ.

Применение «сухого» способа нанесения набрызг-бетона является эффективным при незначительных объемах работ, требующих достижения высокой прочности и плотности в короткие сроки (например, ликвидация локального водопроявления), а также при отсутствии технической возможности непрерывной доставки готовой смеси к месту укладки. В дополнение к условиям, положенным в основу проектирования рецептуры «мокрого» набрызг-бетона, при «сухом» способе нанесения следует учитывать наличие существенного объема отскока и интенсивное пылеобразование при производстве работ.

8.3.9 По технологии «сухого» способа воду, необходимую для гидратации цемента, следует вводить в смесь непосредственно в сопле оборудования, а при «мокром» способе в набрызг-бетон-машину следует загружать готовую бетонную смесь, содержащую необходимое количество воды. В зависимости от условий работ и технико-экономического обоснования следует выбирать наиболее подходящий способ производства работ.

8.3.10 «Сухой» способ следует применять для выполнения работ небольшого объема и в особых случаях, когда существуют длинные дистанции подачи смеси и частые перерывы в работе. Сухую смесь для набрызг-бетона следует, как правило, готовить централизованно на механизированных бетонных узлах при соблюдении точности дозирования по ГОСТ 7473.

Приготовление сухой смеси непосредственно в забое допускается при ограниченных объемах работ в случае, когда невозможно обеспечить доставку сухой смеси в забой в герметичных сосудах за время, меньшее времени схватывания цемента.

Максимальный срок доставки и хранения сухой смеси от момента ее приготовления до момента использования не должен превышать двух часов.

8.3.11 Доставку сухой смеси следует, как правило, выполнять в закрытых емкостях, капсулах или в сосудах, обеспечивающих ее побуждение, например в бетоносмесителях. При ограниченных объемах работ и при коротких плечах возки в сухих выработках допускается доставка сухой смеси в шахтных вагонетках, контейнерах. В случае приготовления сухой смеси вблизи объекта на специальном бетонном заводе ее доставку в выработку следует производить в технологических сосудах или в герметичных капсулах.

Сухую смесь рекомендуется готовить централизованно на бетонных заводах с упаковкой в капсулы или мешки, что позволяет стабильно обеспечить требуемое качество покрытия, улучшить санитарно-технические условия на рабочем месте при большей простоте механизации работ и меньших потерях сухой смеси.

8.3.12 «Мокрый» способ следует использовать преимущественно при больших объемах работ, требующих высокой производительности и скорости выполнения. Такой способ при использовании надлежащего оборудования, правильно подобранного состава смеси и обученного персонала обеспечивает более низкую величину отскока (от 5 % до 10 %), пониженное пылеобразование, улучшенное сцепление набрызг-бетона с поверхностью, фиксированное водоцементное отношение (В/Ц), возможность напылять набрызг-бетон более высоких прочностных характеристик и использовать различные виды структурных фибр.

В комплекс работ по возведению набрызг-бетонной обделки должны входить: подготовка поверхности выработки (см. 8.3.2–8.3.4), послойное нанесение покрытия (см. 8.3.18), уход за свеженанесенным покрытием (см. 8.3.24, 8.3.25), контроль выполнения работ (см. раздел 12). В конструкциях обделки, содержащих и другие элементы (анкера, арки, металлическую сетку), в комплекс работ должны входить также установка и монтаж этих элементов. При использовании набрызг-бетона в комбинации с арочной крепью рекомендуется монтировать арки после нанесения первого (выравнивающего) слоя набрызг-бетона.

При использовании решетчатых (арматурных) арок набрызг-бетонирование выполняется после установки арки и монтажа арматурной сетки.

8.3.13 В устойчивых грунтах допускается наносить набрызг-бетонное покрытие с отставанием от забоя на 50 м и более (уточняется расчетом и корректируется в процессе проходки).

В неустойчивых и слабых грунтах набрызг-бетонное покрытие следует наносить без отставания от забоя. При буровзрывном способе покрытие наносят сразу после уборки породы.

В сильновыветривающихся грунтах, склонных к образованию локальных вывалов, интенсивному разуплотнению и трещинообразованию, отставание в нанесении набрызг-бетонного покрытия не допускается. При буровзрывном способе проходки первый слой набрызг-бетона следует наносить на свод и доступную часть стен после взрывания сразу после проветривания и оборки; последующие слои покрытия наносят после уборки породы.

Для крепления тоннельных выработок в плотных глинах естественной влажности (типа протерозойских) рекомендуется применять дисперсно-армированный набрызг-бетон с армирующими волокнами и арматурными стержнями, которые устанавливаются по своду выработки и опираются одними концами в штрабу лба забоя, а другие их концы заводятся между грунтом и набрызг-бетоном предыдущей заходки.

Примечание – До выхода соответствующего документа на правила производства работ при буровзрывном способе рекомендуется использовать информацию, приведенную в ВСН 499-87 [1] и ВСН 213-92 [2].

8.3.14 При возведении набрызг-бетонных покрытий на обводненных поверхностях следует применять добавки для ускорения схватывания и твердения (см. 8.1.10).

При проходке подземных выработок буровзрывным способом в крепких скальных грунтах и креплении выработки набрызг-бетоном следует применять гладкое (контурное) взрывание в соответствии с требованиями ПБ 13-407-01 [13]. Ведение взрывных работ в непосредственной близости от покрытия из набрызг-бетона допускается при наборе им прочности не менее 1 МПа (10 кгс/см²). Набрызг-бетонные

СТО НОСТРОЙ 2.27.128 -2013

смеси следует, как правило, готовить централизованно на механизированных бетонных узлах при соблюдении точности дозирования по ГОСТ 7473.

8.3.15 Набрызг-бетонирование рекомендуется выполнять с помощью установленного на манипуляторе сопла, которым управляет оператор из защищенной кабины. Набрызг-бетонирование с ручным управлением сопла целесообразно при малых габаритах выработки и незначительных объемах работ.

8.3.16 При набрызг-бетонировании оптимальное расстояние от форсунки до поверхности набрызга должно составлять от 1,0 до 1,5 м и зависит от давления подачи смеси и способа ее нанесения.

8.3.17 Набрызг-бетон следует наносить слоями от 5 до 6 см. При использовании современных ускорителей схватывания и твердения набрызг-бетон следует наносить слоями от 5 до 30 см за один прием. При применении быстротвердеющих смесей допускается увеличивать толщину слоев при условии неоплывания свежеложенного материала и обеспечения его плотности в конструкции не менее $2,2 \text{ г/см}^3$. В процессе нанесения струя набрызг-бетона должна быть направлена перпендикулярно к бетонируемой поверхности, а расстояние от сопла до этой поверхности – в пределах от 0,7 до 1,5 м в зависимости от состава исходной смеси.

Так, при соотношении суммы масс цемента (Ц) и песка (П) к массе щебня (Щ) – $(\text{Ц}+\text{П})/\text{Щ} \geq 2$ сопло рекомендуется располагать на расстоянии от 0,7 до 1 м, а при $(\text{Ц}+\text{П})/\text{Щ} < 2$ – на расстоянии от 1,1 до 1,5 м с последующим уточнением на месте по результатам пробного нанесения покрытия. Толщину набрызг-бетонного покрытия следует контролировать с помощью специальных маяков (из цементного теста, либо в виде металлических штырей), устанавливаемых в наиболее характерных точках сечения тоннеля, или с помощью передвижных лекал, а также маркшейдерскими замерами.

8.3.18 Для снижения величины отскока нанесение первого (выравнивающего) слоя набрызг-бетонного покрытия на породу рекомендуется выполнять смесью без крупного заполнителя (гравия или щебня).

8.3.19 Набрызг-бетонное покрытие следует наносить горизонтальными полосами последовательно снизу вверх, равномерно перемещая сопло по спирали вдоль полосы (см. рисунок 8.2). Длину участка бетонирования и, соответственно, длину и ширину горизонтальных полос на этом участке следует принимать в зависимости от организации проходческих работ, технических параметров и возможностей манипулятора.

При нанесении покрытия следует обеспечивать перекрытие свежим слоем ранее уложенного покрытия на величину не менее 20 см.

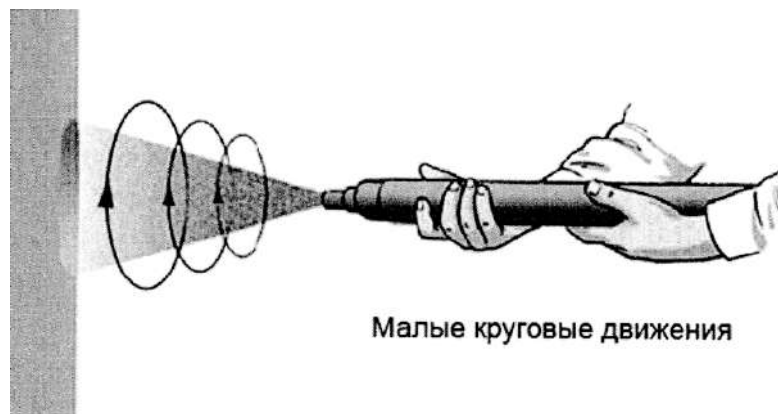


Рисунок 8.2 – Управление набрызг-форсункой для равномерного нанесения набрызг-бетона на поверхность

8.3.20 Нанесение набрызг-бетона должно выполняться перпендикулярно к покрываемой поверхности (см. рисунок 8.3).

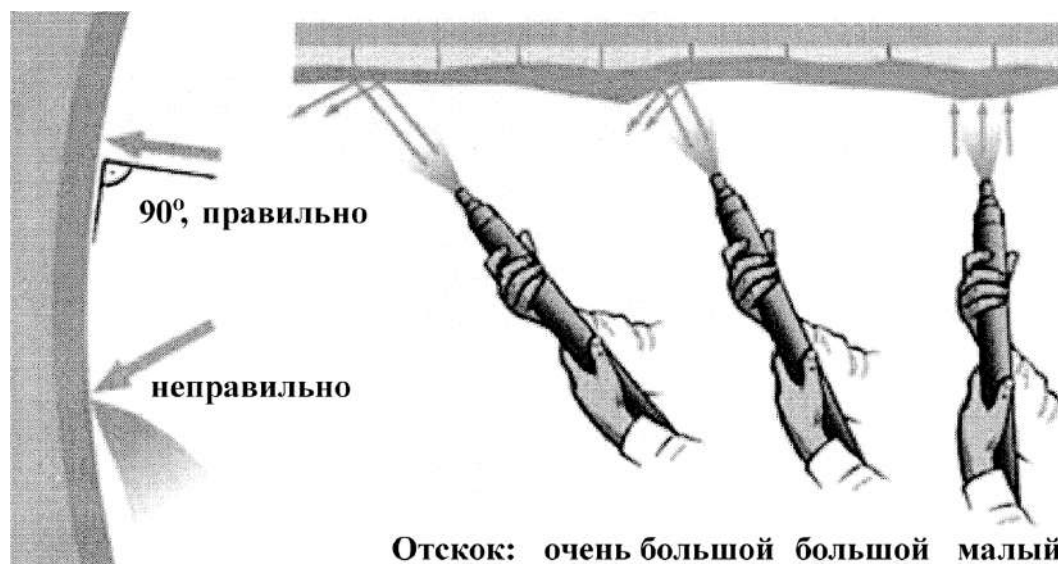


Рисунок 8.3 – Влияние угла, под которым ведется набрызг-бетонирование, на величину отскока

8.3.21 Для предотвращения деформаций и сохранения структуры свежесуложенного бетона проектом должны устанавливаться минимальные сроки между нанесением последующих слоев, которые следует уточнять по месту в строительной лаборатории, исходя из скорости твердения бетона, температуры воздуха и прочих факторов, определяющих сроки набора набрызг-бетоном требуемой прочности. При этом каждый последующий слой набрызг-бетона разрешается наносить после приобретения предыдущим слоем прочности не менее 1 МПа.

При применении цемента по ГОСТ 31108 и добавок-ускорителей очередной слой набрызг-бетона ориентировочно можно наносить через 20 мин на стены и через 40 мин на свод.

При отсутствии добавок-ускорителей схватывания и твердения интервалы времени между нанесением слоев должны составлять не менее 2 ч.

8.3.22 Содержание воды в смеси устанавливает (регулирует) оператор по визуальной оценке: при пылении следует увеличивать расход воды до прекращения пыления, а при оплывании свежесуложенного бетона – уменьшить расход до прекращения оплывания.

8.3.23 Набрызг-бетон в период схватывания и твердения должен быть защищен от замораживания, высыхания, сотрясений, механических повреждений и химических воздействий до набора прочности не менее 0,1 МПа.

8.3.24 Набрызг-бетон через сутки после нанесения необходимо увлажнять распыленной струей воды не менее 2 раз в сутки в течение 7 дней. При относительной влажности воздуха в тоннеле более 90 % допускается поливать набрызг-бетон 1 раз в сутки.

При снижении температуры воздуха ниже плюс 5 °С увлажнять набрызг-бетон не требуется.

8.3.25 Дополнительно для предохранения поверхности набрызг-бетона от высыхания рекомендуется покрыть ее раствором эмульсии или лака (поливинилацетатной

эмульсией ПВА, поливинилхлоридной эмульсией ПВХ, этиленовым лаком и т.п.), наносимыми методом распыления. Необходимость проведения этих операций должна быть отражена в проекте.

8.3.26 Во избежание попадания воды из сопла в материальный шланг сопло в перерывах между нанесением покрытия следует держать насадкой вниз.

8.3.27 Контроль за выполнением работ следует производить в соответствии с 12.2.7, 12.2.8, таблицей Б.1 (см. приложение Б) и с приложением Ж.

9 Анкера

9.1 Конструкции и материалы анкеров

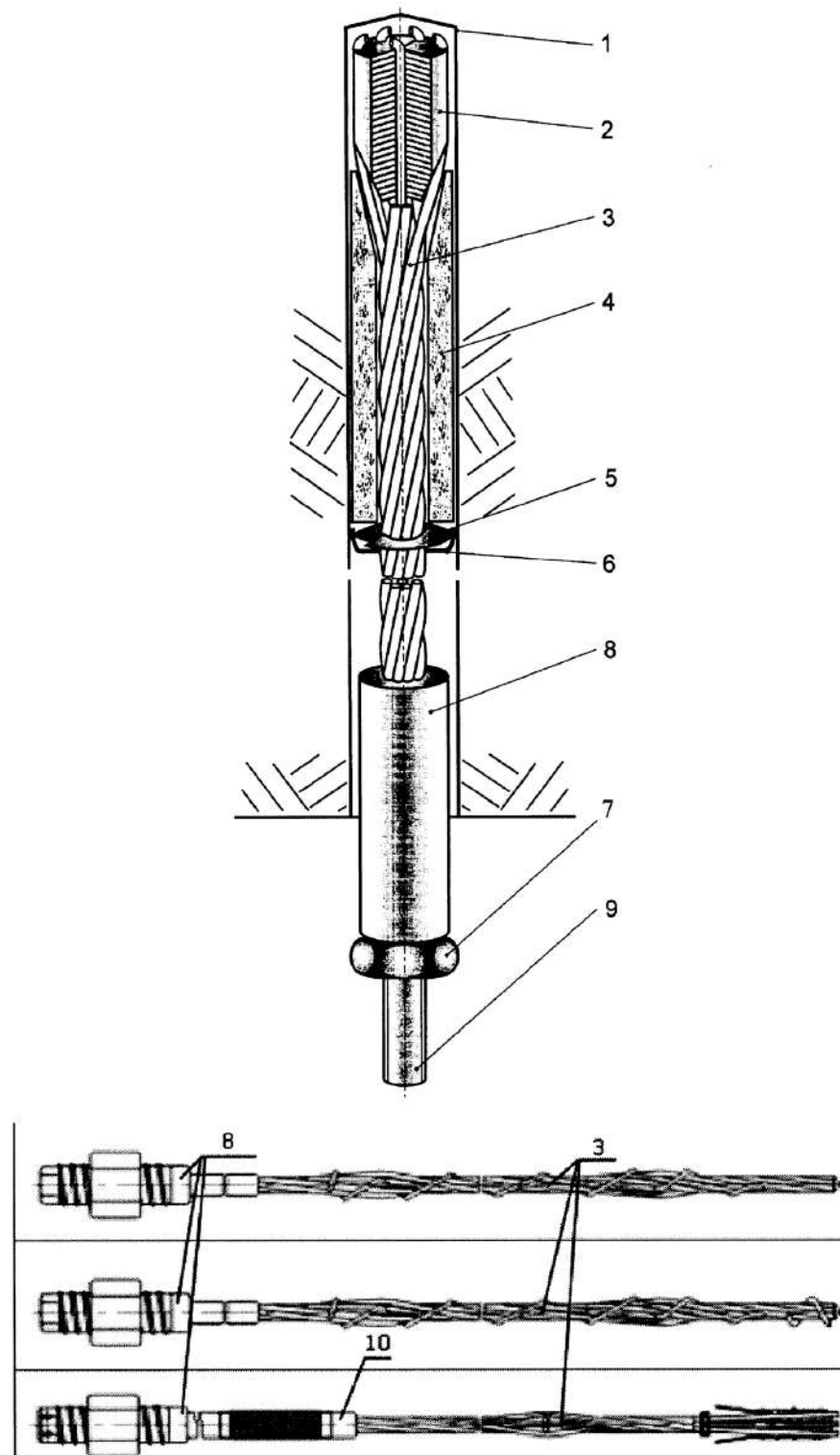
9.1.1 В проекте может быть предусмотрена одна из следующих групп анкеров, подразделяющихся по характеру восприятия и передачи нагрузок:

- анкера с точечным закреплением (закрепленные в породе концами);
- анкера, омоноличенные по всей длине.

Выбор типа анкеров необходимо подкреплять расчетным обоснованием, например по приложению Г.

Применяемые типы анкеров следует изготавливать в соответствии с требованиями ВСН 126-90 [11, раздел 4] и данного раздела.

9.1.2 Анкера с точечным закреплением могут быть выполнены по ВСН 126-90 [11, раздел 4] и в виде канатных анкеров (см. рисунок 9.1).



1 – скважина; 2 – опорная головка; 3 – канат; 4 – втулка; 5 – подпорный элемент;
6 – скоба; 7 – опорная гайка; 8 – муфта; 9 – резьбовой стержень хвостовика канатного анкера;
10 – защитная трубка

Рисунок 9.1 – Конструкция канатного анкера

Закрепление канатного анкера следует производить при помощи полимерного состава или цементного раствора по всей длине шпура. Для контроля полноты заполнения шпура закрепляющим составом в конструкцию анкера следует вводить центральную воздухоотводящую трубку. Нагнетание скрепляющего состава в шпур прекращают при появлении смолы из воздухоотводящей трубки. Пример технической характеристики канатного анкера приведен в таблице 9.1.

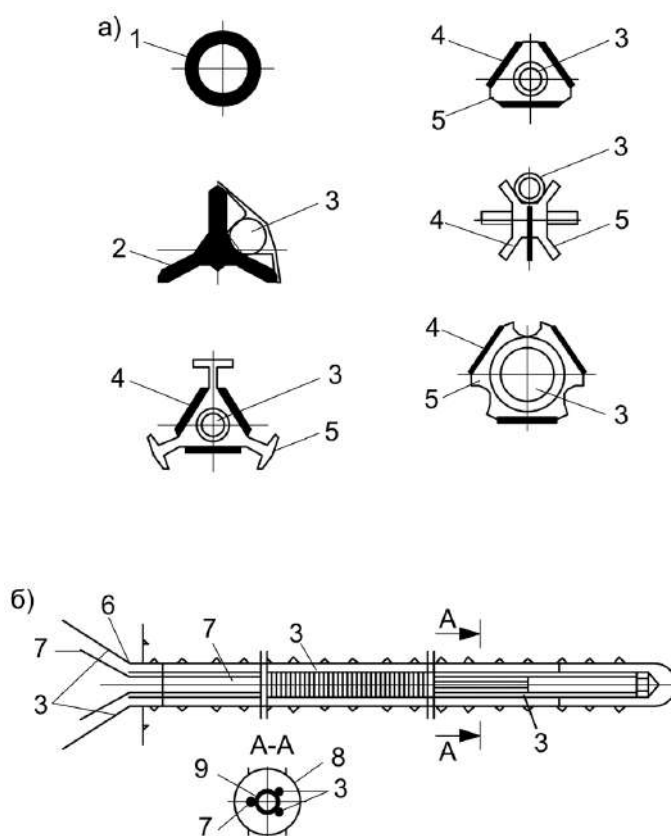
Примечание – Канатный анкер предназначен для крепления горных выработок путем глубинного анкерования окружающих пород.

Таблица 9.1 – Пример технической характеристики канатного анкера

Марка материала	St 1570/1770 (сталь, натяжное усилие в Н/мм ²)
Номинальный диаметр анкера	18,3 мм
Номинальное сечение	186 мм ²
Номинальное разрывное усилие	329 кН
Шаг свивки	320–393 мм
Гайка	Шестигранная гайка М 30
Масса 1 п.м.	Примерно 1,5 кг/м
Относительное удлинение каната	3,7 %
Максимальная несущая способность	307 кН
Максимальное разрывное усилие, т	50–55
Усилие на срез (RTM-тест), т	38–43
Усилие на срез (DMT-тест), т	57
Диаметр стержня, мм	23
Рекомендуемый диаметр шпура, мм	27–32
Распространенная длина, м	До 8

9.1.3 Анкера с омоноличиванием по длине следует выполнять, как правило, в виде фиберглассовых элементов и трубчатых анкеров (см. рисунки 9.2, 9.3).

Фиберглассовые анкера следует транспортировать отрезками длиной не более 13–14 м.



а) – поперечные сечения; б) – продольный разрез;

1 – трубчатый элемент; 2 – Y-образный элемент; 3 – трубка для инъектирования;

4 – плоский элемент; 5 – кондуктор; 6 – пробка из расширяющегося пластического материала;

7 – трубка для отвода воздуха; 8 – скважина; 9 – fiberglassовая трубка

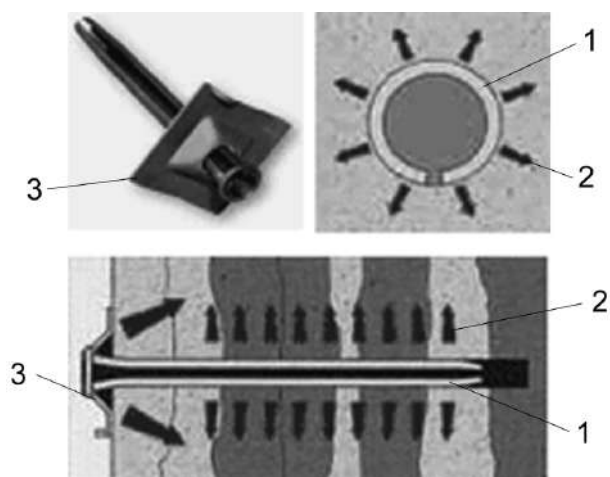
Рисунок 9.2 – Конструкция армирующих fiberglassовых элементов

Ленточные анкера прямоугольного сечения – отрезки длиной 100 м – при транспортировке следует сматывать в бухты диаметром 1,5–2,0 м. На площадке ленточные анкера необходимо разрезать на отрезки проектной длины. Технические характеристики fiberglassовых анкеров приведены в таблице 9.2.

Примечание – При устройстве крепи могут быть применены fiberglassовые анкера круглого и прямоугольного сечений. Преимуществом круглого сечения является высокая продольная жесткость анкерной тяги, что значительно упрощает процедуру установки анкера в скважину.

Таблица 9.2 – Технические характеристики фиброгласовых анкеров

Характеристика	Значение
Стекловолокно	
Плотность, г/см ³	2,55
Прочность на разрыв, МПа	2000
Модуль упругости, ГПа	70
Полимерная матрица	
Плотность, г/см ³	1,15
Прочность на разрыв, МПа	50
Песок	
Плотность, г/см ³	1,15
Размер частиц, мм	0,15–0,3
Фибергласс	
Плотность, г/см ³	1,9
Содержание стекловолокна, %	70
Прочность на разрыв, МПа	1000
Модуль упругости, МПа	40 000
Прочность при поперечном сдвиге, МПа	200
Сечение, мм	Предельная нагрузка на растяжение, кН
40×5	400
40×6	480
40×7	560
40×8	640
40×9	720
40×10	800
40×12	960
40×15	1200



1 – тело анкера; 2 – направление обжатия; 3 – шайба

Рисунок 9.3 – Принцип работы анкерного крепления трубчатого типа

Использование анкерного крепления трубчатого типа целесообразно при необходимости обеспечения несущей способности анкера от 120 до 240 кН при длине анкеров от 2 до 9 м.

9.2 Технология установки анкеров

9.2.1 Технология установки анкеров с точечным закреплением

9.2.1.1 Анкерный стержень следует устанавливать в шпур сразу после извлечения сопла и закреплять в устье шпура деревянным клином.

9.2.1.2 Зазор между стенками шпура и шлангом при нагнетании раствора и между стержнем и стенками шпура при установке следует перекрывать в устье резиновым или сальниковым уплотнением, препятствующим утечке раствора из шпура до твердения.

9.2.1.3 Навешивать сетку разрешается после достижения раствором 20 % проектной прочности, а производить взрывные работы при достижении прочности 60 %. Сроки достижения этой прочности должны быть оговорены в паспорте крепления подземной выработки.

9.2.1.4 При анкерном креплении с жестким подхватом вначале следует установить анкера в средней трети свода и к ним подвешивать подхват. Шпуры для осталь-

ных анкеров следует пробуривать через отверстия в подхвате, после чего устанавливать анкера.

9.2.1.5 Если анкер установлен не перпендикулярно подхвату, следует устанавливать специальные шайбы: сферические, клиновые или из неравнобоких уголков.

9.2.1.6 Установку омоноличиваемых преднапрягаемых анкеров следует производить после устройства оголовка в такой последовательности:

- очистка скважины сжатым воздухом;
- промер глубины скважины;
- сборка анкера;
- установка анкера в сборе в скважину на заданную в паспорте крепления глубину;
- нагнетание раствора в корневой замок до истечения его из воздухоотводной трубки;
- глушение нагнетательной и воздухоотводной трубок;
- натяжение (после набора песчано-цементным камнем 100 % прочности) анкерного стержня с фиксацией его в оголовке.

В анкерах с песчано-цементной изоляцией напрягаемого участка стержня нагнетание раствора в незаполненную часть скважины следует осуществлять после натяжения стержня.

9.2.1.7 При возможности утечки или вымывания раствора из скважины установку анкеров с нагнетаемым корневым замком следует производить после цементации, глинизации или силикатизации закрепляемой области породного массива.

9.2.2 Технология установки анкеров, омоноличенных по всей длине

9.2.2.1 Технология установки анкеров, омоноличенных по всей длине (трубчатого типа), приведена в приложении И.

9.2.2.2 После установки в шпур натяжение анкерных стержней следует производить при помощи динамометрического ключа или гидравлическими домкратами с цанговым или резьбовым захватом. Величина усилия натяжения должна быть указана в проекте. Контроль натяжения следует проводить тарированными манометрами, входящими в комплектацию оборудования для натяжения анкеров.

9.2.3 Контроль выполнения работ при возведении анкерной крепи следует проводить в соответствии с 12.3.

9.3 Испытания анкеров на прочность закрепления

9.3.1 Для испытания анкеров рекомендуется применять гидравлический домкрат типа СМ-514 или аналогичный с насосной станцией, а также комплект гидроинструмента УВШ-5/15 или аналогичный.

9.3.2 При проведении испытаний металлические анкера следует устанавливать в кровле или в стенах выработки, но обязательно в тех инженерно-геологических условиях, в которых они будут применяться. Железобетонные анкера и анкера на пласторастворах необходимо устанавливать для испытаний только в кровле выработки, причем осуществлять проверку только прочности закрепления замковой части (см. 9.3.5).

Длина металлических анкеров, отобранных для испытаний, должна соответствовать паспорту крепления.

Для определения прочности закрепления необходимо испытать не менее 10 анкеров.

9.3.3 Перед началом испытаний необходимо снять с установленных анкеров гайки и опорные шайбы, выровнять поверхность выработки вокруг анкеров и удалить выступы, мешающие опиранию домкратов. На анкер следует надеть сферическую шайбу и навинтить гидравлический домкрат. Нагрузка должна фиксироваться по показателям манометра.

Перемещение конца анкера следует определять, как правило, с помощью теодолита по ГОСТ 10529. В скальных грунтах с коэффициентом крепости f более 6 и

пределом прочности на одноосное сжатие R_c более 60 МПа допускается измерять перемещение конца анкера с помощью линейки по ГОСТ 427.

9.3.4 При испытаниях металлических анкеров нагрузку следует прикладывать ступенями через 10 кН, начиная с 40 кН, и при каждой ступени нагрузки фиксировать перемещение. Испытания следует прекратить при достижении перемещения 10 мм. Полученные результаты следует отмечать в журнале испытаний ВСН 126-90 [11, приложение 18].

9.3.5 При испытаниях прочности закрепления железобетонных и сталеполимерных анкеров следует фиксировать максимальное усилие, развиваемое испытательным домкратом, которое резко падает при нарушении сцепления стержня с раствором.

В случаях, когда шаг и длина таких анкеров приняты конструктивно заведомо больше расчетных значений по несущей способности при испытании их усилием, превосходящим расчетное в 1,5 раза, вырыв анкера может и не произойти. В этих случаях дальнейшее нагружение не производят, а несущую способность замка условно принимают равной этому испытательному усилию.

9.3.6 Результаты испытаний анкеров следует обрабатывать по форме, указанной в таблице 9.3.

Таблица 9.3 – Форма обработки результатов испытания анкеров

Номера испытанных анкеров	Прочность закрепления замка	Отклонения от среднего арифметического	Квадраты отклонений величин от среднего арифметического
1	N_1	$N_H - N_1$	$(N_H - N_1)^2$
2	N_2	$N_H - N_2$	$(N_H - N_2)^2$
3	N_3	$N_H - N_3$	$(N_H - N_3)^2$
n	N_n	$N_H - N_n$	$(N_H - N_n)^2$
	aN_i	–	$a(N_H - N_i)^2$
	$N_H = \frac{1}{n} \sum N_i$	–	$S = \sqrt{\frac{\sum (N_H - N_i)^2}{n - 1}}$

Разброс результатов испытания оценивают коэффициентом вариации:

$$V=S/N_{н}, \quad (3)$$

где S – квадрат отклонений величин от среднего арифметического, кН;

$N_{н}$ – прочность закрепления замка, кН.

Результаты следует считать удовлетворительными, если коэффициент вариации $V < 0,25$. При $V > 0,25$ испытания анкеров необходимо повторить.

Разброс результатов можно уменьшить путем повышения качества изготовления анкеров и освоения технологии их установки.

Последним этапом обработки результатов испытаний является определение расчетного значения прочности закрепления N , вычисляемого по формуле:

$$N=N_{н}(1-2,17V). \quad (4)$$

9.3.7 Для замков, находящихся в условиях сезонного замораживания и оттаивания, расчетное значение прочности закрепления N следует принимать с понижающим коэффициентом 0,85.

9.3.8 При определении прочности закрепления замка должна быть исключена возможность пластических деформаций стержня анкера.

Появление пластических деформаций стержня характеризуется наличием перемещений его конца без увеличения давления жидкости в домкрате.

9.3.9 Для контроля за изменением натяжения следует применять предварительно протарированные пружинные шайбы, гипсовые маячки или резиновые динамометры. Натяжение установленных в выработке металлических анкеров с течением времени уменьшается. Снижение напряжения до величины менее 20 кН не допускается.

Допускается определять натяжение по величине крутящего момента при завинчивании гайки анкера.

Контролю подлежат не менее 2 % всех установленных металлических анкеров, но не менее 10 штук.

9.3.10 Испытания анкерного крепления должны соответствовать ГОСТ 31559.

9.3.11 Результаты испытаний следует оформлять по форме в соответствии с таблицей 9.3, составляется акт на скрытые работы по РД 11-02-2006 [9].

10 Гидроизоляция подземных сооружений

10.1 Требования к материалам и конструктивному исполнению

гидроизоляции

10.1.1 Гидроизоляционное покрытие любого типа по СП 120.13330 должно быть защищено от возможных механических повреждений. Защиту гидроизоляционного покрытия следует предусматривать с учетом условий эксплуатации подземного сооружения, его конструктивных особенностей, технологии ведения строительных работ и вида применяемого гидроизоляционного материала.

10.1.2 При сооружении тоннелей с монолитной, набрызг-бетонной или бетонной крепью по контуру выработки сплошную гидроизоляцию следует заключать между наружной набрызг-бетонной (или бетонной) и внутренней железобетонной, бетонной или набрызг-бетонной конструкцией тоннеля.

10.1.3 При использовании многослойной обделки допустимо использовать гидроизоляцию, наносимую методом напыления между слоями и обеспечивающую совместную работу всей конструкции.

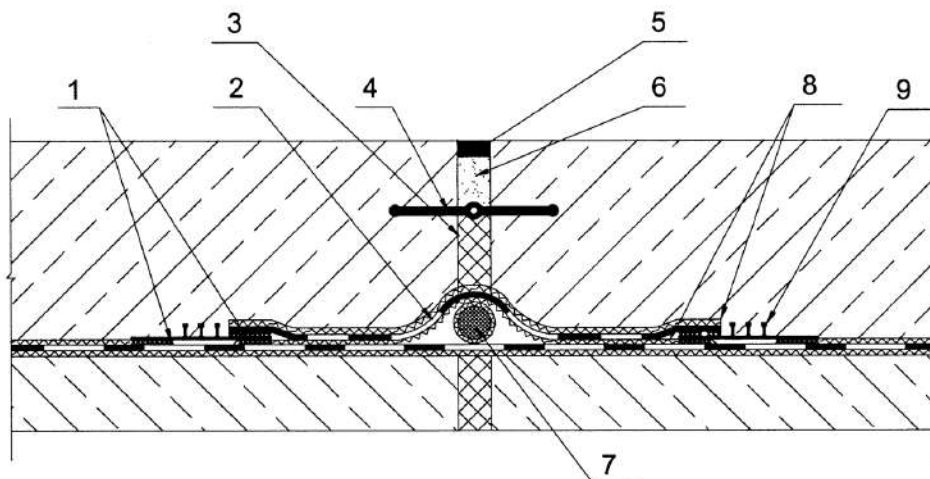
Требования к материалу, условия применения и технология устройства такого вида гидроизоляции приведены в СТО НОСТРОЙ 2.27.123 и СТО ТАР 93.060-001-2012 [14].

10.1.4 При устройстве мембранной изоляции следует предусматривать меры по отводу воды и конденсата полотнами нетканого дренирующего материала, закрепляемого на поверхности конструкции перед укладкой гидроизоляции.

10.1.5 Допускается совмещение напыляемой мембраны и листовых поливинилхлоридных (ПВХ) мембран. Это позволяет объединить два типа гидроизоляции и на месте выбрать более подходящую, основанную на геометрии тоннеля и с учетом инженерно-гидрогеологических условий.

10.2 Требования к конструкции деформационного шва

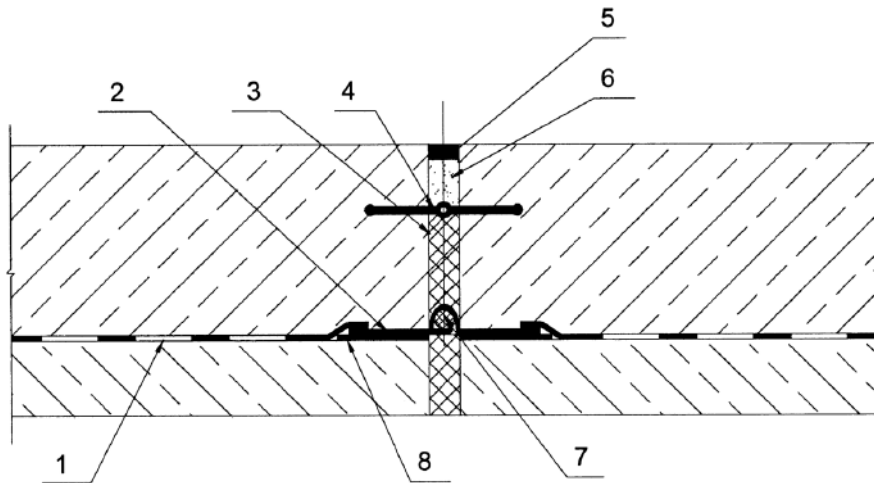
10.2.1 При устройстве деформационных швов следует соблюдать требования СТО НОСТРОЙ 2.27.123. Вариант исполнения деформационного шва с применением мембранной гидроизоляции с разбивкой на герметичные гидроизоляционные секции представлен на рисунке 10.1.



- 1 – сварной шов; 2 – компенсационная петля из гидроизоляционной мембраны;
3 – экструдированный пенополистирол; 4 – гидрошпонка для деформационного шва;
5 – герметик эластичный противопожарный; 6 – базальтовое волокно; 7 – полиэтиленовый шнур; 8 – геотекстиль; 9 – наружная гидрошпонка, приваренная к мембране

Рисунок 10.1 – Схема устройства деформационного шва с применением мембранной гидроизоляции

Вариант исполнения деформационного шва с гидроизоляционной лентой и компенсационной петлей приведен на рисунке 10.2.



- 1 – гидроизоляционное покрытие; 2 – гидроизоляционная лента с компенсационной петлей;
 3 – экструдированный пенополистирол; 4 – гидрошпонка для деформационного шва;
 5 – герметик эластичный противопожарный; 6 – базальтовое волокно;
 7 – полиэтиленовый шнур; 8 – выравнивающий слой

Рисунок 10.2 – Схема устройства деформационного шва с применением гидроизоляционной ленты с компенсационной петлей

10.2.2 При устройстве водонепроницаемых деформационных швов подземных сооружений с использованием напыляемой гидроизоляции мембрану рекомендуется использовать совместно с термопластичной эластомерной лентой на эпоксидном клее и специальным синтетическим профилем, например, по типу на рисунке 10.3.

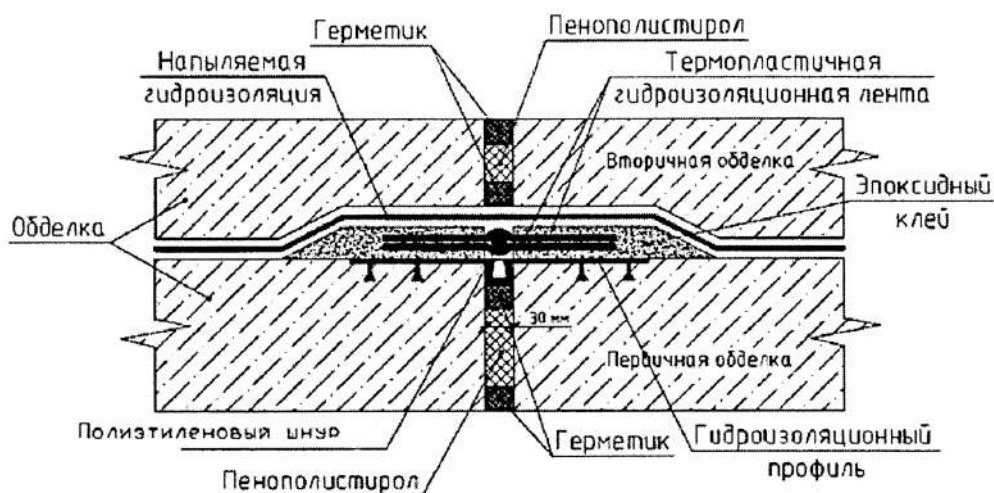


Рисунок 10.3 – Схема устройства деформационного шва с использованием напыляемой гидроизоляционной мембраны

11 Геотехнический мониторинг изменения напряженно-деформированного состояния системы «обделка–грунт» при строительстве

11.1 При строительстве подземных сооружений закрытым или полузакрытым способом следует выполнять геотехнический мониторинг.

Мониторинг следует выполнять в процессе строительства и в начальный период после его завершения. Рекомендации по составу и содержанию работы системы геотехнического мониторинга, включая перечень контролируемых параметров и возможную схему расположения измерительных устройств, приведены в приложении В.

Примечания

1 Согласно Руководству [15] целью мониторинга является обеспечение безопасности горнопроходческих работ и эксплуатационной надежности строящегося подземного сооружения, а также зданий и сооружений окружающей застройки.

2 Дальнейшие наблюдения за конструкциями тоннелей на этапе эксплуатации рекомендуется осуществлять в соответствии с положениями Руководства [15] и Руководства [16].

11.2 Геотехнический мониторинг должен включать в себя следующие работы:

- составление проекта мониторинга и наблюдательной станции, входящих в состав документации по научному сопровождению строительства подземного сооружения в соответствии с РД 07-166-97 [8] и рекомендациями Руководства [15];

- обследования и наблюдения за изменениями контролируемых параметров строящегося и существующих сооружений, а также массива грунта в пределах зоны влияния по ГОСТ 31937;

- анализ динамики развития и сравнение результатов наблюдений с прогнозируемыми и предельными значениями контролируемых параметров;

- оценку достоверности выполненного геотехнического прогноза и, при необходимости, его корректировку (см. А.4 приложение А);
- определение степени опасности выявленных отклонений контролируемых параметров от прогнозируемых значений и установление причин их возникновения;
- разработку, при необходимости, мер по предупреждению, снижению или ликвидации недопустимых отклонений и негативных последствий;
- анализ взаимосвязи между сдвигами массива грунта и перемещениями, деформациями, а также техническим состоянием сооружений окружающей застройки;
- периодическое составление отчетов с результатами мониторинга, их анализом, выводами и рекомендациями по ГОСТ 31937.

11.3 В процессе геотехнического мониторинга необходимо обеспечить своевременность информирования заинтересованных сторон (заказчик, проектировщик, строитель, геотехник) о выявленных отклонениях контролируемых параметров от прогнозируемых значений.

11.4 Для получения достоверной информации о напряженно-деформированном состоянии обделки подземного сооружения должны проводиться измерения не менее чем в трех нижеперечисленных контролируемых параметров:

- измерения высокоточными теодолитами по ГОСТ 10529 пространственных смещений реперов, установленных на своде, стенах и в лотке выработки с возможной автоматизацией снятия их показаний с заданным промежутком времени;
- контроль напряжений (местных деформаций) в крепи или обделке с помощью датчиков;
- контроль напряжений на контакте обделки или крепи с грунтом;
- контроль смещений грунта за обделкой с помощью экстензометров;

СТО НОСТРОЙ 2.27.128 -2013

- нивелировка реперов, установленных на поверхности или на расположенных вблизи трассы подземного сооружения зданиях, с помощью нивелира по ГОСТ 10528;

- измерения наклонов зданий или искривлений скважин инклинометрами.

11.5 За измерительное сечение следует принимать совокупность измерительных приборов, измерительных баз, реперов, располагаемых на длине 1–2 м подземного сооружения. Измерительные сечения предназначены для контроля одного или нескольких параметров напряженно-деформированного состояния крепи или обделки. Для массового контроля следует выбирать наименее трудоемкие виды измерений, например нивелировку и измерения сближения элементов крепления горной выработки (конвергенции); такие измерительные сечения следует устраивать через 5–10 м по длине подземного сооружения.

11.6 Измерительные сечения с приборами для определения напряжений и местных деформаций в грунте и конструкциях крепи или обделки должны располагаться в местах существенного изменения инженерно-геологических условий, сопряжений с другими выработками, резкого изменения формы или размеров поперечного сечения сооружения и т.п., но не реже, чем через 200 м по длине подземного сооружения.

11.7 Измерительные сечения следует закладывать сразу после разработки и крепления очередной заходки с одновременным снятием нулевых показаний. Допускается устраивать дополнительные измерительные сечения на удалении от забоя при необходимости наблюдений за развитием деформаций.

11.8 Для корректировки регламента измерений в процессе строительства и возможности принятия оперативных мер по данным измерений в проекте наблюдательной станции должны быть определены пороговые значения контролируемых величин, при достижении которых следует предпринимать определенные действия (повысить частоту наблюдений, усилить конструкцию и т.п.).

11.9 На строительном участке должно быть назначено ответственное лицо (геомеханик), контролирующее своевременное и квалифицированное проведение измерений. Обсуждение результатов наблюдений и измерений должно проводиться не реже одного раза в неделю.

11.10 В приложении К приведен перечень возможных дефектов в набрызг-бетонной крепи, а также рекомендуемые мероприятия по их устранению.

12 Контроль выполнения работ

12.1 Общие требования по контролю выполнения работ

12.1.1 Производство работ по строительству подземного сооружения согласно СП 48.13330 должно производиться при организации и выполнении входного и операционного контроля и оценке соответствия выполненных работ.

12.1.2 При входном контроле должны быть проверены:

- предъявленные поставщиком материалов и изделий документы об их качестве (сертификаты, декларации, паспорта качества и т.д.);

- наличие документов с результатами контрольных испытаний (акты испытаний) по определению (подтверждению) показателей свойств поставленных материалов и изделий (например, отпускной и марочной прочности бетонов, их морозостойкости и водонепроницаемости);

- соответствие поставленных материалов и изделий предъявленным документам;

- соответствие показателей свойств (характеристик) поставленных материалов и изделий требованиям рабочей документации.

Результаты входного контроля следует оформлять в журнале, рекомендуемая форма которого приведена в приложении Л.

СТО НОСТРОЙ 2.27.128 -2013

12.1.3 Входной контроль соответствия поставляемых изделий (элементов крепления выработок и т.п.) должен осуществляться визуальным осмотром и измерением геометрических размеров в соответствии с ГОСТ 31559.

12.1.4 В процессе строительства подземного сооружения операционному контролю подлежат следующие работы:

- устройство набрызг-бетонного покрытия по 12.2;
- возведение анкерной крепи по 12.3;
- установка арматурного каркаса (см. 7.8). При этом следует контролировать соответствие проекту основных параметров (шаг и толщина защитного слоя) по СП 70.13330.2012 (пункт 5.16.16) и ВСН 160-69 [17] и с учетом 12.2.11;
- устройство гидроизоляции по СП 72.13330¹ и СТО НОСТРОЙ 2.27.123.

12.1.5 При операционном контроле должны определяться значения параметров конструкции и профиля выработки. Методы выполнения контроля и предельные допустимые отклонения контролируемых параметров от проектных значений приведены в приложении Б.

12.1.6 При возведении внутренней вторичной обделки дополнительно к 12.1.4 следует контролировать следующие работы:

- после снятия опалубки с первого арматурного кольца следует проконтролировать соответствие фактической толщины обделки проектной (на соответствие проекту внутреннего размера (в свету) обделки) по таблице Б.1 приложения Б;
- визуально следует проконтролировать гладкость лицевой и торцевой поверхности облицовки (местные неровности бетона) по таблице Б.1 приложения Б.

12.1.7 Выявляемые при контроле дефекты в конструкции сооружения следует оформлять актом, после чего они подлежат устранению. При необходимости для устранения выявленных дефектов могут быть специально разработаны ППР и технологические регламенты.

¹ СНиП 3.04.03-85 (приложение 3).

12.1.8 Отклонения в размерах и положении выполненной обделки не должны превышать отклонений, указанных в таблице Б.1 приложения Б.

12.1.9 Оценку соответствия выполненных работ по строительству подземного сооружения проектной документации и требованиям Технического регламента [18] следует выполнять путем проверки:

- соответствия конструкции набрызг-бетонной, монолитной бетонной и железобетонной обделок тоннелей проектной документации;
- соответствия качества устройства гидроизоляции от воздействия агрессивных сред проектной документации;
- согласования с проектной организацией отклонений от проекта;
- устранения недостатков, отмеченных в журналах работ в ходе контроля и надзора за выполнением строительно-монтажных работ;
- соответствия применяемых материалов и изделий требованиям проекта;
- соответствия выполненных объемов работ по исполнительной документации требованиям проектной документации;
- наличия и правильности оформления актов освидетельствования скрытых работ и ведения исполнительной документации.

Примечание – Исполнительная документация, кроме актов освидетельствования скрытых работ, включает:

- исполнительные схемы, общие журналы работ и специальные журналы работ, журналы авторского надзора (при наличии);
- результаты лабораторного контроля, акты испытаний строительных материалов и контрольных образцов, паспорта, сертификаты на материалы и изделия;
- результаты экспертиз, обследований, лабораторных и иных испытаний выполненных работ, проведенных в процессе операционного контроля;
- документы, подтверждающие проведение входного контроля;
- иные документы, отражающие фактическое исполнение проектных решений.

Рекомендуемая форма акта освидетельствования скрытых работ приведена в РД 11-02-2006 [9, приложение 3].

СТО НОСТРОЙ 2.27.128 -2013

12.1.10 Результаты оценки соответствия требованиям проектной документации и соответствия требованиям технического регламента следует оформлять в соответствии с требованиями СП 48.13330.

12.2 Обеспечение и контроль выполнения работ по устройству набрызг-бетонного покрытия

12.2.1 Качество набрызг-бетона и работ по его нанесению следует контролировать при участии строительной лаборатории. Выполнение работ должно быть отражено в журнале набрызг-бетонных работ. Форма журнала приведена в приложении М. При выполнении работ по набрызг-бетонированию следует составлять акт скрытых работ на набрызг-бетон. К акту должны быть приложены следующие материалы:

- сертификаты качества;
- справка геолога (на предмет наличия вывалов грунта, больших перебоев и т.д.);
- проектная документация;
- исполнительная документация (Сводная таблица отклонений);
- результаты маркшейдерских замеров;
- испытания контрольных образцов бетона (кубики, керны, балки).

В процессе производства работ по возведению набрызг-бетонного покрытия следует контролировать соответствие проекту вида и марки цемента и применяемых для набрызг-бетона материалов.

12.2.2 Операционный контроль в соответствии с СП 122.13330 должен включать в себя проверку соответствия технологического процесса требованиям, установленным проектом производства работ, а именно:

- приготовление и транспортировку исходной набрызг-бетонной смеси;
- подготовку поверхности под набрызг-бетонирование;
- проверку технического состояния оборудования для нанесения набрызг-бетона;
- армирование набрызг-бетонного покрытия (при наличии указаний в проекте);

- соблюдение режимов нанесения набрызг-бетонного покрытия;
- соблюдение требований по уходу за уложенным бетоном;
- контроль качества уложенного бетона.

12.2.3 Контроль за приготовлением сухой смеси и транспортировкой (расход компонентов и время перемешивания) рекомендуется проводить непосредственно на месте приготовления (на бетоносмесительном узле) в соответствии с требованиями СТО НОСТРОЙ 2.6.54.

Результаты контроля следует заносить в журнал (см. приложение М).

12.2.4 Подготовку поверхности под набрызг-бетонирование в соответствии с требованиями 8.3.2–8.3.4 следует проконтролировать визуальным осмотром на гладкость поверхности.

12.2.5 Техническое состояние оборудования для нанесения набрызг-бетона по 8.2 следует контролировать в соответствии с инструкцией по эксплуатации оборудования с фиксацией результатов контроля в специальном журнале с указанием места, даты и лица, осуществляющего контроль.

В журнал заносятся также замечания по работе оборудования и задание на следующую смену дежурным слесарю и электрику.

12.2.6 Контроль арматурных работ следует проводить в соответствии с СП 70.13330.2012 (пункт 5.16.16).

12.2.7 Производитель работ отражает результаты контроля соответствия работ по набрызг-бетонированию ППР и режиму нанесения набрызг-бетонного покрытия по 8.3 в журнале производства набрызг-бетонных работ. Форма журнала приведена в приложении М. В процессе производства работ по устройству набрызг-бетонного покрытия необходимо контролировать режим набрызга по давлению, расходу воздуха и воды, а также по плотности и составу смеси. Толщину набрызг-бетонного покрытия следует контролировать с помощью специальных маяков из цементного теста либо в виде металлических штырей, а также маркшейдерскими замерами.

СТО НОСТРОЙ 2.27.128 -2013

12.2.8 Соблюдение требований по уходу за уложенным бетоном следует производить в соответствии с СТО НОСТРОЙ 2.6.54-2011 (раздел 15).

12.2.9 Контроль выполнения работ уложенного набрызг-бетона должен заключаться в визуальном осмотре и регулярном простукивании покрытия. На поверхности набрызг-бетона не должно быть усадочных трещин, вздутий и отслоений. Глухой звук (бунение) указывает на неплотность прилегания набрызг-бетона к породе или отслаивание по толщине. Обнаруженные дефектные места (оплывы, отслоения, выкрашивания, мелкие отдельные трещины и т.д.) подлежат устранению путем вырубки, очистки, промывки струей распыленной воды, а затем заделки набрызг-бетоном.

Контроль выполнения работ уложенного набрызг-бетона следует проводить 1 раз в смену с фиксацией данных контроля в журнале работ. Рекомендуемая форма журнала приведена в приложении М.

12.2.10 При устройстве комбинированной набрызг-бетонной отделки необходимо осуществлять контроль качества бетона по прочности путем изготовления и испытания контрольных образцов. Контрольные образцы сразу после изготовления необходимо установить в близости с поверхностью бетона под тепловлагозащитное покрытие, предварительно обернув в пленку формы со свежееотформованными образцами.

Для предупреждения опасности появления температурных и усадочных трещин и снижения негативного влияния условий производства бетонных работ на состояние поверхности уже возведенных конструкций особое внимание следует уделять:

- контролю температур укладываемой бетонной смеси;
- контролю температур основания, на которое укладывается бетонная смесь, а также контролю соответствия разности температур укладываемой бетонной смеси и основания, которая не должна превышать 5 °С;
- контролю температур твердеющего бетона;

- контролю разности температур поверхности бетона и окружающей среды при снятии опалубки, тепловой изоляции и разборке тепляков;

- соблюдению требований по тепловлажностному уходу за бетоном;

- соблюдению правил хранения контрольных образцов.

Температуру твердеющего бетона и температуру наружного воздуха допускается контролировать с помощью портативных мультиметров с термопарами, электронных потенциометров, электронных, ртутных и спиртовых термометров.

Все данные о контроле температур бетонной смеси, твердеющего бетона, температур наружного воздуха, воздуха в тепляке следует регулярно заносить в журнал производства бетонных работ.

При производстве работ следует контролировать правильность установки опалубки в зонах ремонта.

При обнаружении трещин в конструкциях необходимо анализировать причины их появления и срочно принимать меры по предупреждению их появления в дальнейшем.

Организацию контроля качества ремонтных работ на стройплощадке должен осуществлять главный инженер подрядной организации.

12.2.11 Оценка соответствия выполненных работ проекту и требованиям Технического регламента [18] осуществляется постадийно с использованием инструментальных, в том числе неразрушающих методов контроля. Состав работ по контролю крепи из набрызг-бетона, частота проведения контрольных испытаний, а также допустимые отклонения от проекта приведены в таблице 12.1.

Т а б л и ц а 1 2 . 1 – Контрольные испытания крепи из набрызг-бетона

Вид испытаний	Частота проведенных испытаний	Допустимые отклонения от проекта	Исполнитель проведения испытаний	Стандарты, методики испытания
Прочность при сжатии	1 раз на 50 м тон- неля	Только в большую сто- рону	Строитель- ные лабора- тории	ГОСТ 10180; ГОСТ 18105;

Окончание таблицы 12.1

Вид испытаний	Частота проведенных испытаний	Допустимые отклонения от проекта	Исполнитель проведения испытаний	Стандарты, методики испытания
Морозостойкость	1 раз на 200 м тоннеля	Только в большую сторону	Строительные лаборатории	ГОСТ 10060
Сцепление с грунтом	1 раз на 50 м тоннеля	Только в большую сторону	Строительные лаборатории	По методике приложения 8 ВСН 126-90 [11]
Прочность на растяжение осевое	1 раз на 50 м тоннеля	Только в большую сторону	Строительные лаборатории	ГОСТ 10180 ГОСТ 18105
Толщина набрызг-бетонного покрытия	1 раз на 10 м тоннеля	10 %	Начальник смены	Три замера на 100 м ² покрытия при установке маяков или щупов

12.2.12 При оценке соответствия выполненных работ помимо требований, приведенных в 12.1.9, должны быть предъявлены следующие документы: паспорта и акты испытаний цемента и заполнителей; сертификаты на арматуру, в том числе на стальные фибры; акты на скрытые работы (арматурные, подготовка поверхности); протоколы испытания набрызг-бетона на прочность, водонепроницаемость, морозостойкость (при необходимости); журнал набрызг-бетонных работ (см. приложение М).

12.3 Контроль выполнения работ при возведении анкерной крепи

12.3.1 В составе операционного контроля при установке анкерной крепи следует проводить контроль глубины шпуров с помощью измерительной линейки по ГОСТ 427. Отклонения диаметра и длины шпуров от указанных в проектной документации и паспорте крепления не должны превышать 5 мм. Отклонения в расстоянии между анкерами по внутренней поверхности закрепленной выработки допускаются не более $\pm 10\%$. Отклонения от заданного в паспорте направления шпуров не должны превышать 10° .

12.3.2 Установку анкеров следует производить под наблюдением ответственного представителя технического персонала, имеющего необходимый опыт, на которого возложен операционный контроль и обеспечение соответствия конструкции анкеров и шпуров проекту (паспорту крепления), а также контроль за проявлением особенностей инженерно-геологических условий, влияющих на качество и эффективность анкерной крепи.

12.3.3 Выработки, закрепленные анкерной крепью, следует осматривать 1 раз в сутки с регулярной подтяжкой гаек. Призабойные участки выработок с анкерной крепью следует осматривать 1 раз в смену.

12.3.4 Все отступления от проекта при установке анкеров подлежат исправлению либо должны быть обоснованы и согласованы с проектной организацией или Заказчиком.

12.3.5 Определяющие параметры в виде расчетных значений характеристик анкерного крепления, подлежащие выходному контролю, должны быть указаны в паспорте крепления выработки.

Обязательным является включение в число определяющих параметров анкеров, расчетных значений несущей способности замков (для клиновых и других анкеров этого типа) или прочности закрепления замковой части анкеров омоноличиваемой конструкции (железобетонных, на пласторастворах и т.д.).

12.3.6 Не реже чем 1 раз в два месяца необходимо производить осмотр всех анкеров для выявления отклонений расстояния между анкерами от проекта (см. таблицу Б.1 приложения Б) и контроль натяжения анкеров. Контроль натяжения следует проводить тарированными манометрами, входящими в комплектацию оборудования для натяжения анкеров.

Результаты осмотра анкеров с указанием пикетов и устраненных нарушений, результаты контроля натяжения и выборочных испытаний анкеров, а также допущенные отклонения от паспорта анкерной крепи следует заносить в журнал производства горных работ по форме, приведенной в СП 87.13330¹.

¹ СНиП III-44-77 (приложение 9).

Оценка соответствия выполненных работ требованиям проекта проводится по 12.1.9 и 12.2.9.

12.3.7 Форма карты контроля соблюдения требований настоящего стандарта должна быть оформлена в соответствии с приложением Н.

13 Правила безопасного производства работ

13.1 Все работы по набрызг-бетонированию необходимо проводить в помещениях, снабженных механической общеобменной приточно-вытяжной вентиляцией, обеспечивающей состояние воздуха рабочей зоны и атмосферного воздуха в соответствии ГОСТ 12.1.005, а также необходимо учитывать положения ГН 2.2.5.1313-03 [19], ГН 2.1.6.1314-03 [20], СанПиН 2.2.3.1385-03 [21].

13.2 Все работники, занятые в производстве, должны проходить регулярные медицинские осмотры в соответствии с требованиями Приказов [22], [23].

13.3 Контроль за уровнем шума и вибрации следует осуществлять согласно положениям ГН 2.2.4/2.1.8.562-96 [24] и ГН 2.2.4/2.1.566-96 [25].

13.4 Контроль за содержанием вредных веществ в воздухе рабочей зоны и атмосферного воздуха следует осуществлять в соответствии с требованиями ГОСТ 12.1.005, с учетом положений ГН 2.2.5.1313-03 [19], ГН 2.1.6.1314-03 [20] и вести лабораториями по методикам, утвержденным органами здравоохранения, в сроки и в объемах, согласованных с территориальными органами Роспотребнадзора.

13.5 Лица, связанные с производством, должны быть обеспечены специальной одеждой, обувью по ГОСТ 12.4.011 и средствами защиты по ГОСТ 12.4.102 для рук, глаз, органов слуха.

Допускается применение защитных средств, изготовленных по другим нормативным документам.

13.6 В сопроводительных нормативных документах на цемент, песок, щебень, добавки и пигменты, используемые при производстве набрызг-бетона, должен быть указан класс их опасности (см. таблицу 13.1).

Таблица 13.1 – Классы опасности

Вещество	ПДК, Мг/м ³	Класс опасности	Агрегатное состояние	Токсиколого-гигиеническая характеристика
Цемент	6,0	IV	II	При вдыхании вызывает умеренно выраженный пневмоконнеоз и чесотку, конъюнктивит
Песок	1,0	III	II	Оказывает фиброгенное действие
Добавка суперпластификатора типа С-3	0,5	III	II	Оказывает раздражающее действие на слизистые оболочки и незащищенную кожу, при длительном поступлении в организм при концентрации в воздухе рабочей зоны выше 2,0 мг/м ³ действует на центральную нервную систему, печень и кровь

13.7 Первоочередной задачей при ведении работ должно быть обеспечение безопасности. Основные источники опасности при ведении работ приведены в приложении П.

13.8 Требования по охране окружающей среды приведены в приложении Р.

Приложение А

(справочное)

Определение конструктивных параметров обделки

А.1 Общие положения

А.1.1 Расчеты обделок подземных сооружений с применением набрызг-бетона, строящихся закрытым и полужакрытым способами, должны выполняться в соответствии с рекомендациями СП 120.13330, СП 122.13330, ВСН 126-90 [11], Методическими рекомендациями [26].

А.1.2 Расчеты обделок подземных сооружений, возводимых с применением набрызг-бетонной временной крепи (первичной обделки), следует вести преимущественно методами механики сплошной среды, поскольку нанесение набрызг-бетона сразу после разработки грунта заходки предупреждает образование свода обрушения. При этом в расчетах обделок, возводимых в песчано-глинистых влажных и маловлажных грунтах по ГОСТ 25100, следует использовать значение модуля общей деформации грунта. В остальных случаях следует использовать значение модуля упругости грунта.

А.1.3 Учет набрызг-бетона временной крепи как элемента постоянной конструкции (первичной обделки) следует производить только при гарантированном соответствии его долговечности и качества требованиям, предъявляемым к тоннельным обделкам.

А.2 Расчетные модели и требования к исходным данным

А.2.1 Для расчетов обделки подземного сооружения, возводимого горным способом, необходимо использовать следующие исходные данные:

- техническое задание на расчет подземного сооружения с указанием его назначения и сейсмической и температурной характеристикой района строительства;
- инженерно-геологический профиль трассы подземного сооружения с характеристиками всех грунтов и уровней подземных вод вдоль трассы;
- план трассы подземного сооружения с указанием расположения прилегающих к трассе коммуникаций, а также зданий и сооружений на поверхности;
- проекты конструкций временной крепи (первичной обделки) и постоянной (вторичной) обделки на всей длине подземного сооружения;
- проект производства работ по строительству подземного сооружения;
- проект организации работ по строительству подземного сооружения.

А.2.2 Инженерно-геологический профиль должен содержать следующие характеристики грунтов:

а) для дисперсных грунтов:

- модуль деформации для первичной ветви компрессии E^{c1} , МПа;

- модуль деформации для ветви декомпрессии E^d , МПа;
- модуль деформации для ветви вторичной компрессии E^{c2} , МПа;
- секущий модуль общей деформации E_{50}^{ref} , МПа;
- разгрузочный модуль общей деформации E_{ur}^{ref} , МПа;
- одометрический модуль общей деформации E_{oed}^{ref} , МПа;
- модуль деформации при небольших значениях напряжения E_0^{ref} , МПа;
- коэффициент поперечной деформации ν ;
- разгрузочный коэффициент поперечной деформации ν_{ur} ;
- параметры ползучести глинистых грунтов $\delta_{срп}$ и $\delta_{i,срп}$;
- прочностные характеристики: угол внутреннего трения ϕ и удельное сцепление c , кПа, определяемые для нагрузок, соответствующих всем этапам строительства и эксплуатации подземного и заглубленного сооружения;
- коэффициент морозного пучения K_h , удельные нормальные и касательные силы морозного пучения σ_h и τ_h (кПа);
- коэффициент фильтрации грунтов k ;
- коэффициент отпора пород K , МН/м³.

Значения модулей деформации по результатам лабораторных испытаний необходимо корректировать на основе результатов полевых испытаний грунтов штампами или прессиометрами по ГОСТ 30672, ГОСТ 20276.

б) для скальных грунтов:

- коэффициент крепости f (по Протоdjаконову);
- коэффициент отпора пород K определяется по СП 120.13330.2012 (таблица 5.13);
- прочностные характеристики (угол внутреннего трения ϕ и удельное сцепление c , кПа) как материала скальной отдельности, так и по плоскостям системных трещин;
- показатель качества массива скальных грунтов RQD ;
- степень трещиноватости скального массива, модуль деформации $E_{ск}$ и другие его классификационные характеристики по показателю качества RQD (см. таблицу А.1).

Т а б л и ц а А.1 – Классификация скальных массивов по степени трещиноватости по СП 23.13330

Степень трещиноватости	M_j	RQD	$K_{тп}$, %	Объем породных блоков, дм ³	$E_{ск}/E_{бл}$, %	$V_p/V_{рб}$, %
Очень слаботрещиноватые	<1,5	>90	<0,5	Тысячи	>70	>95
Слаботрещиноватые	1,5–5	75–90	0,5–1,0	Сотни	50–70	85–95
Среднетрещиноватые	5–10	50–75	1,0–1,5	Десятки–сотни	25–50	65–85

Окончание таблицы А.1

Степень трещиноватости	M_j	RQD	$K_{тп}$, %	Объем породных блоков, $дм^3$	$E_{ск}/E_{бл}$, %	$V_p/V_{pб}$, %
Сильнотрещиноватые	10–30	25–50	1,5–2,5	Единицы–десятки	10–25	48–65
Очень сильнотрещиноватые	>30	0–25	>2,5	>1	3–10	33–48
<p>Примечания</p> <p>1 M_j – модуль трещиноватости скального массива (число трещин на 1 м линии измерения нормально главной или главным системам трещин), $K_{тп}$ – коэффициент трещинной пустотности (отношение суммарной площади трещин к площади породы), $E_{ск}$ – модуль деформации скального массива, $E_{бл}$ – модуль упругости скальной отдельности, V_p – скорость распространения продольных волн в массиве, $V_{pб}$ – скорость распространения продольных волн в скальной отдельности.</p> <p>2 Слаботрещиноватые и очень сильнотрещиноватые массивы рекомендуется характеризовать одним значением M_j, относящимся к любой системе трещин. Средне- и сильнотрещиноватые массивы могут характеризоваться несколькими значениями M_j, относящимися к различным главным системам трещин.</p>						

Для всех типов грунтов должны быть предоставлены следующие характеристики:

- скорость распространения поперечных волн;
- пиковые значения скоростей колебаний частиц грунта при проектном землетрясении;
- пиковые значения перемещений частиц грунта при проектном землетрясении;
- плотность массива грунта или удельный вес грунта γ ;
- удельный вес частиц грунта $\gamma_ч$.

При соответствующем обосновании в программе научного сопровождения строительства могут определяться другие классификационные и физико-механические характеристики грунтов.

Набор характеристик грунтов должен соответствовать выбранной схеме расчета конструкций.

А.2.3 На плане трассы должны быть указаны геометрические параметры близлежащих сооружений на поверхности, этажность зданий и конструкция их фундаментов, назначение и конструкция коммуникаций.

А.2.4 В проектах конструкций крепей и обделок должны быть указаны их геометрические параметры, классы бетона и набрызг-бетона, армирование конструкций.

А.2.5 В проекте организации работ должны быть разделены этапы работ по разработке грунта, сооружению временной крепи (первичной обделки) и постоянной (вторичной) обделки. Рекомендуется также привести данные по скорости проходки и скорости набора прочности набрызг-бетоном.

А.2.6 Для построения расчетной модели и определения напряженно-деформированного состояния элементов конструкции на всех этапах сооружения и эксплуатации (поэтапные рас-

четы) необходимо производить анализ инженерно-геологической ситуации по трассе подземного сооружения с выделением участков с приблизительно однородными условиями. Основным требованием, предъявляемым к расчетной модели, является ее адекватность работе реальной конструкции.

А.2.7 Для моделирования процесса строительства подземного сооружения рекомендуется использовать пространственную модель конструкции, совместно деформирующуюся с окружающим упруго-пластическим или упругим грунтовым массивом в пределах установленной расчетной области. Данная модель конструкции позволяет учесть основные этапы работ (см. А.2.5) и дает возможность учесть скорость набора прочности набрызг-бетона в сопоставлении со скоростью проходки. Необходимо учитывать ползучесть набрызг-бетона при его загрузке в раннем возрасте путем корректировки его модуля деформации.

При построении плоской расчетной модели рекомендуется учитывать в расчете деформацию грунта до возведения временной крепи (первичной обделки), в том числе впереди забоя тоннеля, для получения более реалистичных (не завышенных) результатов расчета.

А.2.8 Наибольший запас по величине усилий, как правило, дает плоская расчетная модель по методу Метропроекта (метод заданных нагрузок), когда влияние грунтового массива моделируется упругим отпором, а нагрузки заданы столбом грунта или по гипотезе сводообразования проф. М.М. Протоdjаконова. Нагрузки следует принимать согласно СП 120.13330 и СП 122.13330.

Конструкции временной крепи (первичной обделки) из набрызг-бетона с анкерами следует рассчитывать как многослойные с учетом породного слоя, укрепленного анкерами, например по ВСН 126-90 [11].

А.2.9 Временные нагрузки на поверхности следует учитывать в соответствии с СП 35.13330.

В расчетных моделях необходимо предусматривать основные сочетания нагрузок (постоянные плюс длительные, плюс кратковременные) и, при необходимости, особые (постоянные плюс одна кратковременная, плюс особая) по СП 20.13330.

А.2.10 Построение расчетных моделей комбинированных крепей и обделок (анкерно-набрызг-бетонных, арочно-набрызг-бетонных с анкерами) рекомендуется вести с учетом положений ВСН 126-90 [11].

А.2.11 Определение усилий от сейсмических воздействий на конструкции подземных сооружений производится в соответствии с указаниями ВСН 193-81 [27].

А.2.12 Динамические расчеты и оценка вибрации подземных сооружений производится в соответствии с СП 23-105-2004 [28].

А.3 Пределные состояния

А.3.1 В соответствии с ГОСТ Р 54257 обделки подземных сооружений должны рассчитываться по предельным состояниям 1-й группы – по прочности и устойчивости, и 2-й группы – по трещиностойкости, раскрытию трещин и по деформациям.

А.3.2 Пределным состоянием конструкции обделки подземного сооружения на однородном участке по прочности следует считать такое, при котором хотя бы в одном поперечном сечении обделки действующие силовые факторы (изгибающий момент, поперечная и нормальная силы) не удовлетворяют условиям прочности по СП 63.13330. Эксцентриситет действия нормальной силы в сечении принимается из результатов расчета по расчетной модели в предположении упругой работы материала конструкции.

А.3.3 Проверку отсутствия предельных состояний 1-й группы в постоянных конструкциях подземных сооружений следует выполнять по усилиям, полученным в расчетной модели с учетом коэффициентов надежности по ответственности сооружений, по нагрузкам, по материалу (по расчетным сопротивлениям) и по условиям работы в соответствии с СП 120.13330 и СП 122.13330.

Проверку отсутствия предельных состояний 2-й группы в постоянных конструкциях подземных сооружений следует выполнять с учетом нормативных нагрузок и нормативных сопротивлений материала без учета условий работы. В обделках без наружной гидроизоляции образование трещин не допускается. При наличии наружной гидроизоляции ширина раскрытия трещин не должна превышать значений, установленных в СП 120.13330.2012 (пункт 5.20.4) и СП 122.13330.2012 (пункт 5.6.7).

В конструкции обделки, имеющей замкнутую гибкую гидроизоляцию между первичной и вторичной обделкой, допускающую сдвиги, при наличии наружного гидростатического напора вторичная обделка должна самостоятельно выдерживать расчетную гидростатическую нагрузку.

В расчетах постоянной обделки на воздействие землетрясений (особое сочетание нагрузок) допускаются учет динамических сопротивлений материалов обделки и ненормированное раскрытие трещин.

А.3.4 Проверку достижения предельных состояний 1-й группы в конструкции временной крепи (первичной обделки) следует выполнять с учетом нормативных, в том числе кратковременных строительных нагрузок, нормативных сопротивлений материалов обделки без учета условий работы и сейсмического воздействия.

А.3.5 Проверку достижения предельных состояний 1-й и 2-й групп в обделках подземных сооружений из фибробетона и фибронабрызг-бетона следует выполнять в соответствии с СП 52-104-2006 [29].

А.3.6 Сейсмические воздействия на конструкции подземных сооружений и определение усилий от сейсмических воздействий проводится в соответствии с указаниями ВСН 193-81 [27].

А.4 Геотехнический прогноз изменения напряженно-деформированного состояния (НДС) системы «обделка–грунт» при строительстве

А.4.1 При проектировании тоннелей, сооружаемых закрытым или полузакрытым способами и располагаемых на застроенной территории, следует выполнять геотехнический прогноз (оценку) влияния строительства на изменение НДС окружающего грунтового массива, оснований, фундаментов и конструкций (при необходимости) зданий и сооружений окружающей застройки.

А.4.2 Геотехнический прогноз следует выполнять с учетом влияния закрытой проходки тоннеля в зависимости от инженерно-геологических условий, уровня подземных вод, глубины заложения и диаметров тоннеля, технологии закрытой проходки и конструкции обделки, типа и характеристик проходческого оборудования, используя численные и аналитические методы расчета.

А.4.3 Численное моделирование следует выполнять с применением апробированных и сертифицированных геотехнических программ, с привлечением специализированных организаций, имеющих достаточный опыт сопоставления результатов прогнозных расчетов и мониторинга на аналогичных объектах. В результате геотехнического прогноза должны быть определены возможные изменения НДС конструкций крепления, а также ожидаемые значения деформаций грунтового массива, существующих зданий, сооружений и коммуникаций.

А.4.4 В соответствии с указаниями СП 22.13330 за зону влияния строительства подземных сооружений на дневную поверхность следует принимать область, в границах которой ожидаемые значения дополнительной осадки превышают 1 мм.

А.4.5 Эксплуатационная надежность сооружений окружающей застройки считается обеспеченной, если в результате строительства подземного сооружения прогнозные значения совместных дополнительных осадок и деформаций основания и сооружения не превышают предельных значений, указанных в СП 22.13330.2011 (приложение Л).

А.4.6 Если по результатам геотехнического прогноза эксплуатационная надежность зданий и сооружений не обеспечена, необходимо предусмотреть меры защиты, разрабатываемые в проектной документации.

Приложение Б

(обязательное)

Контролируемые параметры и методы контроля

Б.1 Предельные допустимые отклонения параметров конструкции и профиля выработки при сооружении тоннеля и методы их операционного контроля приведены в таблице Б.1.

Таблица Б.1

Вид работ, контролируемый параметр или техническое требование	Величина параметра, предельные отклонения	Контроль (метод, объем, вид регистрации)
Проходческие работы		
Смещение оси тоннеля или притоннельного подземного сооружения в плане и по профилю, мм	± 50	<ul style="list-style-type: none"> •Геометрические измерения по ГОСТ 26433.2–94 (таблица Б1 приложения Б), •каждая заходка •журнал маркшейдерских работ*
<p>Переборы грунта против проектного поперечного профиля выработки при разработке грунта механизированными способами, мм:</p> <p>роторным исполнительным органом; исполнительным органом избирательного действия или буровзрывным способом при проходке тоннеля (перед чертой) или штольни (за чертой) в грунтах с пределом прочности на одноосное сжатие:</p> <p style="padding-left: 20px;">ниже 40 МПа</p> <p style="padding-left: 20px;">от 40 до 120 МПа</p> <p style="padding-left: 20px;">выше 120 МПа</p> <p>при выравнивании контура выработки ручным инструментом</p> <p>Переборы грунта при разработке лотковой части профиля в нескальных грунтах</p>	<p>+50</p> <p>+100 /+75</p> <p>150 /+75</p> <p>+200 /+100</p> <p>+50</p> <p>Не допускаются</p>	<ul style="list-style-type: none"> •Геометрические измерения по ГОСТ 26433.2–94 (таблица Б1 приложения Б) •каждая заходка •журнал горных работ •журнал маркшейдерских работ
Величина оставляемых в пределах сечения монолитной бетонной обделки выступов скального грунта (по нормали к поверхности обделки), мм	100	<ul style="list-style-type: none"> •Геометрические измерения по ГОСТ 26433.2–94, (таблица Б1 приложения Б) •в отдельных случаях •журнал горных работ
Наличие следа шпуров на части обнажившейся поверхности грунта в выработке при контурном взрывании, не менее, %	75	<ul style="list-style-type: none"> •Визуальный осмотр, подсчет количества следов шпуров • каждая заходка •журнал горных работ

Продолжение таблицы Б.1

Вид работ, контролируемый параметр или техническое требование	Величина параметра, предельные отклонения	Контроль (метод, объем, вид регистрации)
Суммарное расхождение осей в плане и профиле при проходке тоннеля или штольни встречными забоями, мм	100	<ul style="list-style-type: none"> •Геометрические измерения по ГОСТ 26433.2–94, (таблица Б1 приложения Б) •каждая сбойка •журнал маркшейдерских работ
Доля проектной прочности бетона забетонированного свода, при достижении которого следует приступать к дальнейшей разработке средних штросс, ядра и боковых штросс в грунтах с пределом прочности на одноосное сжатие, %:		<ul style="list-style-type: none"> •Лабораторные испытания •каждая заходка •журнал горных работ
менее 40 МПа	100	
40 МПа и выше	75	
Устройство монолитной бетонной и железобетонной обделок тоннелей		
Внутренние размеры (в свету) монолитной бетонной и железобетонной обделок тоннелей любого очертания, мм	± 50	<ul style="list-style-type: none"> •Геометрические измерения по ГОСТ 26433.2–94, (таблица Б1 приложения Б) •каждая секция •журнал маркшейдерских работ
Несовпадение внутренних поверхностей примыкающих участков бетонирования монолитной обделки (уступы), мм	20	<ul style="list-style-type: none"> •Геометрические измерения по ГОСТ 26433.2–94, (таблица Б1 приложения Б) •каждая секция •журнал маркшейдерских работ
Местные неровности монолитного бетона при проверке двухметровой рейкой (при криволинейной поверхности – по образующей), мм		<ul style="list-style-type: none"> •Геометрические измерения по ГОСТ 26433.2–94, (таблица Б1 приложения Б) •каждая секция •журнал маркшейдерских работ
в пределах секции бетонирования	5	
при набрызг-бетонировании	15	
Отклонение от проектного положения оси и по высоте арки, используемой в качестве элемента постоянной обделки, мм	±20	<ul style="list-style-type: none"> •Геометрические измерения по ГОСТ 26433.2–94, (таблица Б4 приложения Б) •каждая арка •журнал маркшейдерских работ
Отклонение в расстоянии между арками (L), используемыми в качестве элементов постоянной обделки, мм	±0,05 L	<ul style="list-style-type: none"> •Геометрические измерения по ГОСТ 26433.2–94, (таблица Б4 приложения Б) •каждая арка •журнал маркшейдерских работ

СТО НОСТРОЙ 2.27.128 -2013

Окончание таблицы Б.1

Вид работ, контролируемый параметр или техническое требование	Величина параметра, предельные отклонения	Контроль (метод, объем, вид регистрации)
Отклонение в расстоянии между анкерами (L), используемыми для постоянного крепления выработки, мм	$\pm 0,1L$	<ul style="list-style-type: none">•Измерительный метод по ГОСТ 26433.2–94, (таблица Б4 приложения Б)•каждый анкер•журнал маркшейдерских работ
<p>* Форма журнала маркшейдерских работ устанавливается маркшейдерской организацией по согласованию с заказчиком. Выявленные отклонения от проекта, а также наличие опасных зон и другие предупреждения, входящие в компетенцию маркшейдерской организации, заносятся в Книгу указаний (уведомлений) маркшейдерской и геологической служб организации в соответствии с Приложением 28 ПБ 03-428-02 [3].</p>		

Б.2 Измерения следует выполнять в соответствии с ГОСТ 26433.2.

Б.3 Если в таблице Б.1 не указаны методики измерений контролируемых параметров, в том числе лабораторные методики химического анализа, выполняются прямые измерения приведенными в таблице средствами измерений или их аналогами.

Приложение В

(справочное)

Примерный состав системы и содержание работ при мониторинге напряженно-деформированного состояния системы «грунт–обделка»

В.1 Система автоматизированного мониторинга

Примечание – Система автоматизированного мониторинга состоит из 5 комплексов.

В.1.1 Комплекс сбора, первичной обработки и сохранения информации.

Служит для сбора и обработки информации, измерения технологических параметров определенного вида, передачи информации к соответствующим ЭВМ в штабе строительства, промежуточной конвертации сигнала для обеспечения передачи его по линиям связи, расшифровки, первичной обработки и передачи данных подсистеме хранения информации, а также для контроля за надлежащим функционированием первичных преобразователей и линий связи, за поступлением корректных данных и отображением информации, необходимой персоналу для обслуживания подсистемы.

В.1.2 Комплекс хранения информации.

Представляет собой базу данных (БД), развернутую на отдельном сервере, и дополнительное программное обеспечение, позволяющее управлять хранящейся информацией. Поступающие в подсистему данные хранятся в БД в едином формате в виде записей, снабженных временными метками поступления в систему, что позволяет проводить их совместный анализ. Программа контролирует своевременное поступление данных в общую подсистему.

В.1.3 Комплекс донесения информации до персонала.

Служит для отображения информации в виде совместных временных диаграмм, обновляющихся в режиме реального времени. На диаграммах имеется возможность автоматического нанесения служебной информации о процессе и наглядного отображения результатов измерений для различных сечений тоннеля с использованием градаций цветов и маркировок графиков. Предусмотрен также экспорт информации для обработки в других программах.

Комплекс позволяет:

- классифицировать полученные данные по характеру измеряемых величин, расположению в тоннеле и принадлежности к измерительной аппаратуре;
- осуществлять статическую обработку и интерполяцию полученных данных;
- сортировать данные и визуализировать в виде таблиц и графиков;
- строить графики, отображающие тенденцию изменения среднестатистических значений измеренных величин.

СТО НОСТРОЙ 2.27.128 -2013

В.1.4 Комплекс анализа данных измерений.

При мониторинге напряженно-деформированного состояния тоннеля наиболее неблагоприятные показания аппаратуры в заданный отрезок времени выдаются в виде ежедневной справки в штаб строительства.

В.1.5 Комплекс оперативной связи.

Автоматизированный деформационный мониторинг предусматривает контроль и оценку изменения плано-высотного положения тоннельных конструкций с использованием тахеометров и минипризм на *L*-образных креплениях к тоннельной обделке.

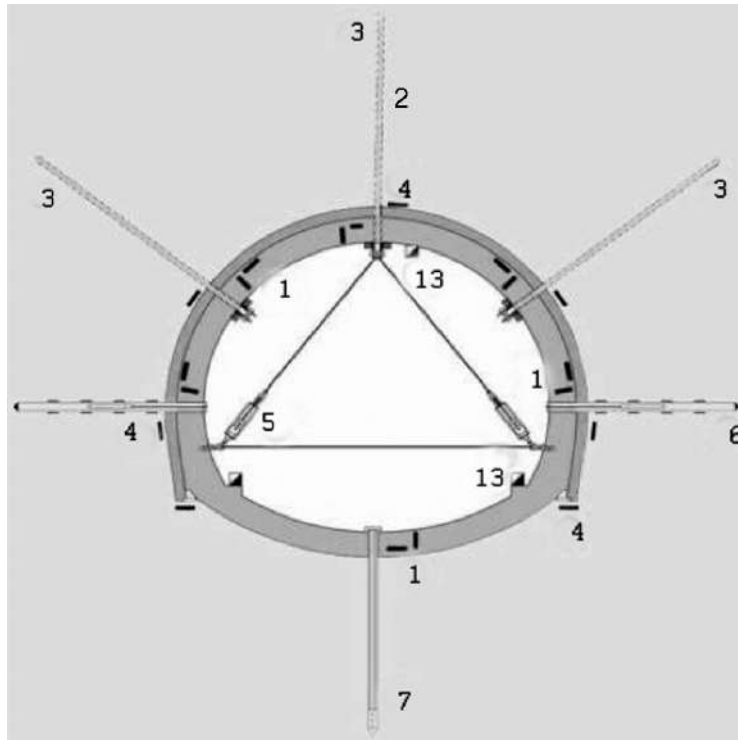
В.2 Контролируемые параметры

В ходе мониторинга контролируют (в том числе пороговые значения):

- вертикальные перемещения элементов тоннельных конструкций;
- величины изменения геометрических размеров тоннельной обделки;
- величины изменения профиля лоткового основания тоннелей (углов наклона путевого бетона);
- общее состояние обделки тоннелей (возможное появление и развитие трещин и сколов).

Общее состояние обделки тоннелей (появление и развитие сколов и трещин) оценивается по результатам визуального и инструментального осмотров, проводимых с частотой, определенной программой мониторинга в зависимости от прогнозируемого изменения НДС сооружения и корректируемой в процессе строительства.

Комплект оборудования для измерений и контроля геотехнических и геомеханических параметров в подземных горных сооружениях приведен на рисунке В.1.



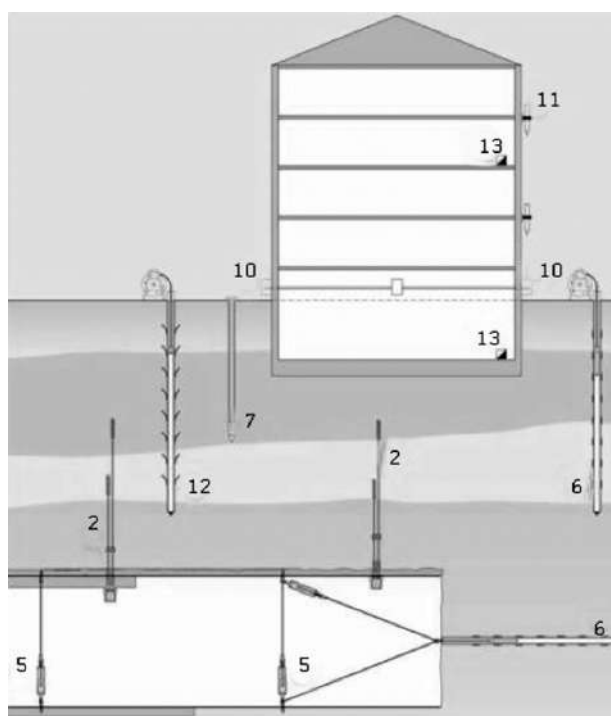
Приборы

- 1 – тензочувствительный элемент НАТМ
- 2 – скважинный экстензометр
- 3 – датчик нагрузки анкера
- 4 – гидравлический датчик нагрузки
- 5 – ленточный экстензометр
- 6 – дифференциальный экстензометр
- 7 – осадочная колонна с пьезоэлектрическим датчиком
- 13 – акселерограф сильных смещений

Применение

- Измерение изменения величины напряжения в бетоне
- Наблюдение за смещением горных пород вокруг тоннеля
- Наблюдение за нагрузками анкера
- Измерение давления горных пород на обделку тоннеля
- Наблюдение за смещениями обделки тоннеля
- Наблюдение за напряжениями и деформациями вокруг тоннеля
- Контроль уровня воды и величины осадки
- Наблюдение за вибрациями при выполнении проходческих работ

Рисунок В.1, лист 1 – Комплект оборудования для измерений и контроля геотехнических и геомеханических параметров в подземных горных сооружениях



Приборы

2 – скважинный экстензометр

5 – ленточный экстензометр

6 – дифференциальный экстензометр

7 – осадочная колонна с пьезоэлектрическим датчиком

10 – система DSM (измерение неравномерности осадки)

11 – поверхностный клинометр

12 – магнитный экстензометр

13 – акселерограф сильных смещений

Применение

Наблюдение за смещением горных пород вокруг тоннеля

Наблюдение за смещениями обделки тоннеля

Наблюдение за напряжениями и деформациями вокруг тоннеля

Контроль уровня воды и величины осадки

Наблюдение за осадкой грунта

Контроль углового смещения сооружения

Наблюдение за осадкой почвы над тоннелем

Наблюдение за вибрациями при выполнении проходческих работ

Рисунок В.1, лист 2 – Комплект оборудования для измерений и контроля геотехнических и геомеханических параметров в подземных горных сооружениях

В.3 Этапы мониторинга и требования к измерительным устройствам

В.3.1 Этап разработки

Определение цели использования оборудования:

- выбор параметров для наблюдения;
- определение факторов, влияющих на результаты измерений;

- подготовка бюджета;
- выбор приборов и мест их установки;
- выработка технических условий и приобретение оборудования;
- график монтажа и технического обслуживания оборудования;
- график обработки данных и подготовки отчетов.

В.3.2 Этап выполнения:

- поставка и монтаж оборудования;
- техническое обслуживание измерительных приборов и устройств индикации;
- сбор результатов измерений и обработка данных;
- интерпретация данных;
- график проведения корректировки измерительных приборов.

В.4 Критерии выбора измерительных приборов:

- достоверность результатов измерений (разрешающая способность, точность и воспроизводимость);
- долговременная стабильность и продолжительный срок службы прибора;
- легкость перевода в режим автоматической работы для мониторинга в реальном времени;
- эффективность обработки данных.

Система автоматического сбора данных должна обладать следующими функциональными возможностями:

- оперативное управление сетью из нескольких сотен измерительных приборов;
- сбор большого количества данных;
- проверка конструктивных предположений;
- оперативная поддержка во время строительства тоннеля;
- анализ данных и оценка безопасности тоннеля.

Приложение Г

(справочное)

Расчет анкеров

Г.1 Параметры анкерной крепи – тип, размеры замка, длина анкеров, расстояние между ними, величина натяжения стержней – определяются строением горного массива, механическими свойствами грунтов и размерами подземной выработки. Как правило, параметры анкерной крепи следует назначать с учетом опыта ее применения в аналогичных инженерно-геологических условиях.

Г.2 В отдельных случаях кровля выработки, закрепленная анкерами, может рассматриваться как несущая армокаменная конструкция, уменьшающая высоту свода давления грунта.

Г.3 Расчет конструкций анкерного крепления осуществляется в соответствии с настоящим приложением.

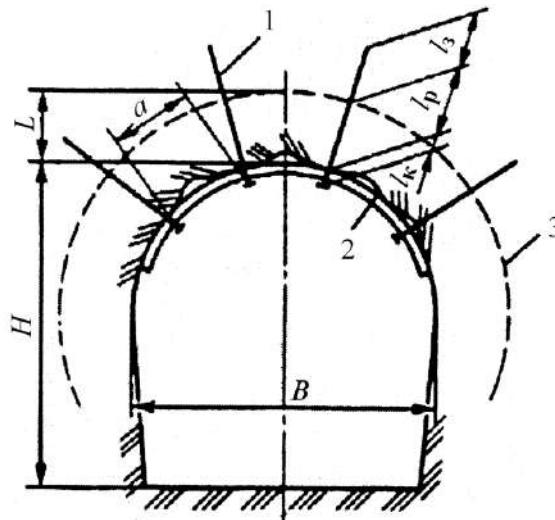
Г.4 Основной эффект от крепления выработок анкерами состоит в том, что окружающие выработку породы, имеющие склонность к расслоению и обрушению, прикрепляются к устойчивым областям горного массива, лежащим за пределами расчетного свода давления, при помощи анкеров. В отдельных случаях кровля выработки, закрепленная анкерами, может рассматриваться как несущая армокаменная конструкция, уменьшающая высоту свода давления грунта.

Г.5 Анкера, применяемые в качестве временной крепи подземных сооружений, рассчитывают по прочности закрепления замков и прочности стержней по аналогии с соответствующими требованиями строительных норм и правил на проектирование тоннелей и бетонных (железобетонных) конструкций.

Примечание – Под прочностью закрепления замка анкера понимают максимальную нагрузку, при приложении которой к стержню установленного анкера осевое перемещение его конца не превышает 10 мм.

Г.6 Расчет основных параметров анкерной крепи, исходя из гипотезы «подвешивания» зоны возможного обрушения к ненарушенным грунтам, согласно требованиям к временному креплению, следует производить в следующем порядке:

- определить расчетную (рабочую) длину стержня анкера l_p ;
- определить длину части анкера, заглубленную в ненарушенный грунт (замковой части) l_3 ;
- определить предельное расстояние a между анкерами по прочности закрепления заглубленной части замка;
- выбирать диаметр и материал стержня $d_{ст}$.



1 – анкер; 2 – шайба или подхват; 3 – граница зоны возможного обрушения.

Рисунок Г.1 – Основные параметры анкерной крепи

Г.7 Расчетную длину стержня анкера l_p следует назначать равной не менее высоты возможного обрушения L , принимаемой на основании опыта строительства в аналогичных инженерно-геологических условиях.

При отсутствии опытных данных расчетную глубину зоны возможного обрушения следует определять по формуле, м:

$$L = 0,75 K_T \frac{B}{f}, \quad (\text{Г.1})$$

где K_T – коэффициент учета трещиноватости скальных грунтов, принимаемый здесь равным: для слаботрещиноватых грунтов 1; для трещиноватых 2; для сильнотрещиноватых 2,5. Если коэффициент крепости грунта f уже определен с учетом трещиноватости по ВСН 126-90 [11, приложение 11], то коэффициент учета трещиноватости скальных грунтов K_T принимается равным единице вне зависимости от степени трещиноватости грунта; B – ширина подземной выработки, м.

В слабоустойчивых грунтах типа аргиллитов должно удовлетворяться условие

$$l_p \geq 0,5B (z - 1), \quad (\text{Г.2})$$

где z – относительная величина, принимаемая в зависимости от глубины заложения тоннеля H и предела прочности грунта на сжатие σ_k по номограмме (см. рисунок Г.1, Г.2).

Расчетную величину прочности закрепления заглубленной части необходимо корректировать натурными испытаниями согласно Г.14.

Г.8 Длину замковой части l_3 и концевой части l_k , выступающей в выработку, следует назначать конструктивно в зависимости от типа замка и конструкции крепления подхвата. При этом для клинощелевых анкеров длина замковой части должна быть не менее 20 см.

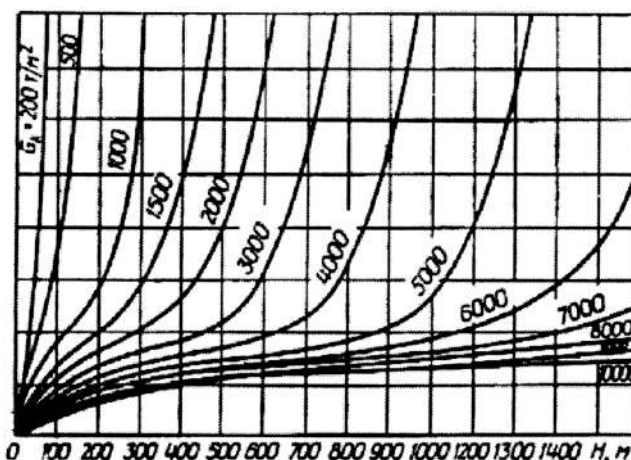


Рисунок Г.2 – Номограмма для определения относительных размеров зоны возможного обрушения z в зависимости от глубины заложения тоннеля

Г.9 Разница между диаметрами шпура и замка клинощелевого анкера не должна превышать 8 мм. Толщину клина в основании b , (мм), рекомендуется назначать равной диаметру замка анкера, но не менее величины b_{\min} (мм), определяемой из выражения

$$b_{\min} = 2l + (d_{\text{ш}} - d_a) + t_{\text{п}}, \quad (\text{Г.3})$$

где l – глубина внедрения «усов» анкеров в породу, принимаемая при отсутствии фактических данных, по таблице Г.1, мм;

$d_{\text{ш}}$ и d_a – соответственно диаметры шпура и замка анкера, мм;

$t_{\text{п}}$ – ширина прорези, мм.

Таблица Г.1

Коэффициент крепости грунта f	10–20	6	4
Глубина внедрения l , мм	2	4	6

Длину клина следует назначать конструктивно, но при условии, что его длина не должна превышать половину основания более чем в 12 раз.

Г.10 Правильность назначения параметров замка необходимо проверить путем испытаний прочности закрепления замков в производственных условиях, проводимых в соответствии с указаниями 9.3.

Г.11 В случаях, когда замки анкеров могут подвергаться воздействию попеременного замораживания и оттаивания, испытания замков на прочность закрепления следует проводить в талом грунте.

Г.12 Длину замковой части железобетонных анкеров сначала назначают ориентировочно, как правило, в пределах от 20 до 60 см. При этом прочность закрепления замка N^1 , МПа, определяют по формуле:

$$N^1 = 0,1\pi l_3^1 d_{ст} \tau_{сц}, \quad (\text{Г.4})$$

где l_3^1 – предварительная длина замка, см;

$d_{ст}$ – диаметр армирующего стержня, см;

$\tau_{сц}$ – удельное сцепление бетона с армирующим стержнем, МПа, принимаемое по таблице Г.2.

Т а б л и ц а Г.2

Температура твердения, °С	$\tau_{сц}$, МПа, при сроке твердения бетона, ч				
	2	4	6	24	48 и более
+5	0,5	1,0	1,5	4,0	4,5
+10	0,8	1,5	2,0	4,0	4,5
+15	1,0	2,0	3,0	4,5	4,5
+20	1,5	3,0	3,5	4,5	4,5

П р и м е ч а н и я

1 Удельные сцепления даны для следующих быстротвердеющих растворов:

- набивных анкеров;

- раствора из глиноземистого цемента марок 400, 500 и воды (В/Ц=0,45–0,55) с добавкой 6 % хлористого кальция от массы цемента (для нагнетаемых анкеров).

2 Удельное сцепление цементно-песчаных растворов состава 1:1 без ускорителей твердения следует принимать равным 4,5 МПа при глиноземистом цементе марок 400–500 в возрасте 48 ч и более; портландцементе марок 400–500 в возрасте 72 ч и более.

Ориентировочно прочность закрепления железобетонных анкеров с замковой частью длиной 50 см при температуре в шпуре не ниже +5 °С допускается принимать:

- при содержании CaCl_2 от 5 % до 6 % от массы цемента 50 кН через 6 ч и 100 кН через 24 ч после установки;

- при содержании CaCl_2 менее 3 % от массы цемента 100 кН через 48 ч после установки.

Прочность закрепления замков железобетонных анкеров должна быть подтверждена результатами испытаний (см. Г.11).

Г.13 Если результаты проведенных испытаний покажут прочность закрепления замков анкеров ниже расчетной, необходимо изменить конструкцию замка или отдельные параметры (диаметр, толщину клина и т. д.).

Длину замковой части железобетонных анкеров l_3 , м, на основе результатов испытаний следует откорректировать по соотношению:

$$l_3 = l_3^1 \frac{N}{N^1}, \quad (\text{Г.5})$$

где N – расчетная прочность закрепления замка, определяемая в результате испытаний, кН;

N^1 – прочность закрепления замка, МПа, определяемая по формуле Г.4.

Г.14 Для крепления тоннельных выработок запрещается применять анкера длиной менее 1 м, а также анкера с прочностью закрепления замка менее 40 кН.

Г.15 Предельное расстояние между анкерами a , м, следует определять по формуле

$$a = \sqrt{\frac{N}{1,5\gamma_{\text{гр}}l_p}}, \quad (\text{Г.6})$$

где $\gamma_{\text{гр}}$ – объемный вес грунта, кН/м³;

l_p – расчетная длина стержня анкера, м.

Г.16 Чтобы исключить возможность образования вывалов между анкерами, должно быть выполнено условие $a \leq l_p$.

В сильнотрещиноватых породах расстояние между анкерами следует назначать не более $0,5l_p$.

Г.17 Расчетная нагрузка P , кН, на анкер будет равна

$$P = 1,5\gamma_{\text{гр}}a^2l_p, \quad (\text{Г.7})$$

где 1,5 – коэффициент перегрузки.

Г.18 Ориентировочно выбранный диаметр стержня анкера необходимо корректировать по формуле:

$$d = 2\sqrt{\frac{P}{\pi R_a}}, \quad (\text{Г.8})$$

где P – расчетная нагрузка на анкер, определяемая по $P = 1,5\gamma_{\text{гр}}a^2L$, L – принимается по формуле (Г.1), м;

R_a – расчетное сопротивление материала стержня анкера, кПа.

Г.19 Для нетрещиноватых, слаботрещиноватых и трещиноватых грунтов с одной или двумя системами трещин, где возможно омоноличивание грунтовых блоков анкерами, крепь рекомендуется рассчитывать по гипотезе образования несущей конструкции из окружающих выработку грунтов (см. рисунок Г.3). Представляя эту конструкцию в виде породной арки, следует пользоваться соотношением, связывающим длину анкеров l_a и расстояние между ними (межанкерное расстояние) a , м.

$$a = \frac{1}{\mu} \left(l_a - 1,04B \sqrt{\frac{q}{\sigma_p}} \right), \quad (\text{Г.9})$$

где коэффициент μ принимается равным:

$$\mu = \left(1 + \frac{l_a}{B} \right) \text{ctg}\theta \quad \text{– для одиночных анкеров;}$$

$$\mu = \left(\frac{1}{2} + \frac{l_a}{B} \right) \text{ctg}\theta \quad \text{– при наличии групповой шайбы или подхватов;}$$

$$\theta = \text{tg}^{-1} \sqrt{2\lambda}, \quad \text{рад.};$$

λ – коэффициент бокового давления, $\lambda = \frac{\nu}{1-\nu}$;

B – ширина подземной выработки, м;

$$q = \frac{\left[B + 2H \operatorname{tg} \left(\varphi - \frac{\pi}{4} \right) \right] \gamma_{\text{гр}}}{2f}, \quad (\text{Г.10})$$

где H – высота подземной выработки, м;

φ – угол внутреннего трения в грунте, град.;

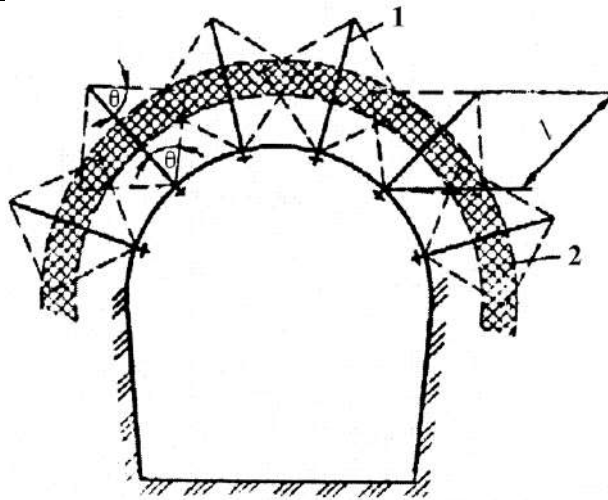
$\gamma_{\text{гр}}$ – объемный вес грунта, кН/м³;

f – коэффициент крепости грунта;

σ_p – предел прочности породы на растяжение, МПа (см. таблицу Г.3);

Т а б л и ц а Г .3 – Предел прочности породы на растяжение

Горные породы	Предел прочности на растяжение σ_p , МПа
Порфирит	20,0
Габбро-диабаз	23,9–16,0
Базальт	9,0–19,0
Алеврит	8,0–12,0
Известняк	9,0
Аргиллит	4,6–7,1
Песчаник	4,4–8,0
Сланец	3,0



1 – анкер; 2 – несущая породная конструкция; l – глубина внедрения, мм; θ – угол, определяющий взаимодействие между анкером и массивом

Рисунок Г.3 – Схема несущей породной конструкции, образуемой вокруг выработки с помощью анкеров

СТО НОСТРОЙ 2.27.128 -2013

Г.20 При установке анкеров непосредственно возле забоя сразу после обнажения выработки в стержнях возникают дополнительные усилия, связанные с взаимовлияющим деформированием крепи и породы. Определение этих усилий рекомендуется выполнять по расчетным геотехническим моделям, в которых учтены взаимное влияние анкеров, место и время их установки, ползучесть окружающего выработку грунта по Г.10.

Приложение Д

(справочное)

Оптимизация параметров арочно-набрызг-бетонной обделки

Д.1 Оптимизируется конструкция, в которой металлические арки являются армирующим элементом набрызг-бетонной обделки

Общая структура функций цели V определяется объемом работ, связанных с сооружением арочно-набрызг-бетонной крепи

$$V = V_1 + V_2 + V_3 + V_4, \quad (\text{Д.1})$$

где объемы V_1, V_2, V_3, V_4 определяются технико-экономическими показателями, соответственно изготовления арок, их установки, обеспечения набрызг-бетоном гарантированного контакта, нанесения набрызг-бетонного заполнения.

При этом основными функциями цели являются функции стоимости S_k , руб./м, и металлоемкости M , кг/м, которые определяются по формулам

$$S_k = \frac{S_1(N) + S_2 + S_3}{a} + S_4(h), \quad (\text{Д.2})$$

где S_1, S_2, S_3, S_4 – коэффициенты, характеризующие соответственно сметную стоимость изготовления арки, ее установки, обеспечения контакта, нанесения контакта, нанесения набрызг-бетона;

a – шаг арок, м;

h – толщина покрытия из набрызг-бетона, м;

$$M = \frac{\mu(N)^a}{a}, \quad (\text{Д.3})$$

где μ – удельная металлоемкость, кг;

N – номер профиля арки.

Д.2 Расчет арочной крепи

Д.2.1 Параметры конструкции арочной крепи следует определять из условий прочности и устойчивости при действии расчетных нагрузок от давления горных пород (первая группа предельных состояний).

Д.2.2 Величину и характер распределения нагрузок на арку следует принимать по результатам измерений в условиях строящегося тоннеля или в аналогичных условиях. При отсутствии указанных данных нагрузки определяют в зависимости от возможности образования

СТО НОСТРОЙ 2.27.128 -2013

свода обрушения или отдельных вывалов, если исключена возможность давления полного столба налегающих пород.

Д.2.3 Интенсивность нормативных вертикальной q и горизонтальной p нагрузок на крепь принимается в зависимости от состояния грунтов:

- для слаботрещиноватых

$$q = 0,28K\gamma_{гр}B; p = 0, \quad (Д.4)$$

где K – коэффициент упругого отпора;

$\gamma_{гр}$ – удельный вес грунта i -го напластования, кН/м³;

B – величина пролета выработки, м;

- для трещиноватых

$$q = 0,54K\gamma_{гр}B; p = 0,136\gamma_{гр}H_{ст}, \quad (Д.5)$$

где $H_{ст}$ – высота боковой стены, м;

- для сильнотрещиноватых

$$q = 0,65K\gamma_{гр}B; p = 0,164\gamma_{гр}H_{ст}; \quad (Д.6)$$

- для раздробленных

$$q = 0,9\gamma_{гр}B; p = 0,45\gamma_{гр}B \frac{H_{ст}}{H}, \quad (Д.7)$$

где H – высота выработки, м

- для нескальных пород при сводообразовании:

$$q = 0,75 \frac{\gamma}{f} (B + 2H \operatorname{tg} \beta); \quad p_1 = 0,6 \frac{\gamma}{f} (B + fH + 2H \operatorname{tg} \beta) (\operatorname{tg} \beta)^2; \quad (Д.8)$$

$$p_2 = 0,66p_1; \quad \beta = 45 - \frac{\Phi}{2};$$

- без сводообразования

$$q_1 = 1,1\gamma_{гр} H; q_2 = 0,81q_1; p_1 = 1,2\gamma_{гр}(h + 0,5H)\operatorname{tg}^2\beta; p_2 = 0,66p_1. \quad (Д.9)$$

Для скальных грунтов с коэффициентом крепости «в куске» (монолите) $f \geq 4$ нормативные нагрузки следует принимать в зависимости от трещиноватости грунтов по ВСН 126-90 [11, приложение 21, таблица 1].

Для нескальных и сильнотрещиноватых и раздробленных скальных грунтов интенсивность нормативных вертикальной q_n и горизонтальной p_n равномерно распределенных нагрузок следует определять по формулам:

$$q_n = \frac{\gamma_{гр}}{2f} \left[B - 2H \operatorname{tg} \left(45^\circ - \frac{\Phi}{2} \right) \right]; \quad (Д.10)$$

$$p_H = \left(q + \frac{\gamma_{\text{гр}} H}{2} \right) \left(\operatorname{tg} \left(45^\circ - \frac{\varphi}{2} \right) \right)^2, \quad (\text{Д.11})$$

где $\varphi = \operatorname{arctg} f$ – угол внутреннего трения в грунте, град.

Д.2.4 Если приведенная высота свода обрушения или возможного вывала $H = \frac{q}{\gamma_{\text{гр}}}$ превышает половину расстояния от шельги свода до поверхности или до слоя слабых неустойчивых грунтов, то интенсивность нормативных вертикальной и горизонтальной равномерно распределенных нагрузок следует определять по формулам:

$$q_H = \sum_{i=1}^n \gamma_i H_i, \quad (\text{Д.12})$$

где γ_i – удельный вес грунта i -го напластования, кН/м³;

H_i – толщина i -го напластования, м;

n – число напластований;

$$p_H = \left[\sum_{i=1}^n \gamma_i H_i + \frac{\gamma_{\text{гр}} H}{2} \right] \left(\operatorname{tg} \left(45^\circ - \frac{\varphi}{2} \right) \right)^2, \quad (\text{Д.13})$$

где φ – угол внутреннего трения грунта в окрестности выработки;

H – высота свода обрушения, м.

Д.2.5 Расчетные нагрузки следует определять путем умножения величины нормативной нагрузки на коэффициент надежности, принимаемый по таблице Д.1.

Таблица Д.1

Нагрузка от горного давления	Возможные вывалы в грунтах		Образование свода нарушения	Полный столб налегающих грунтов
	размокаемых, выветриваемых	неразмокаемых, не выветриваемых		
Вертикальная	1,3	1,0	1,3	1,0
Горизонтальная	1,3	1,0	1,5	1,1

Д.2.6 Статический расчет арок ведут на заданные нагрузки с учетом отпора грунта.

Коэффициент упругого отпора грунта K при расчете арок допускается принимать постоянным по всему контуру выработки, за исключением пят арок. Величину отпора грунта определяют по данным испытаний (штамповых или прессиометрических) или принимают по аналогии. При этом следует учитывать качество забутовки между аркой и поверхностью выработки с помощью соотношения:

$$K = \varepsilon K_0, \quad (\text{Д.14})$$

где K_0 – коэффициент отпора, полученный для данных условий применительно к монолитной обделке;

ε – коэффициент, учитывающий толщину забутовки r_k , определяемый по графику (см. рисунок Д.1).

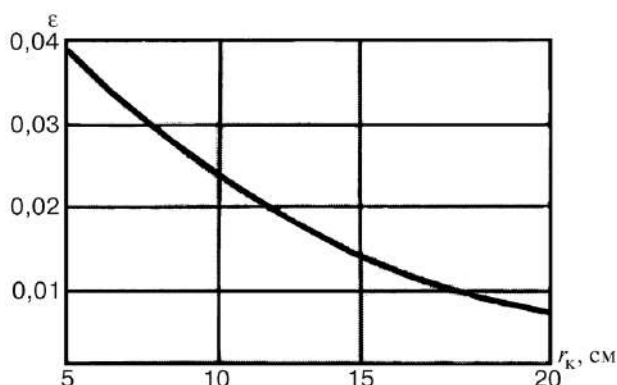


Рисунок Д.1 – Зависимость коэффициента от толщины забутовки r_k

Коэффициент упругого отпора грунта под пятнами арок K_n определяют по формуле:

$$K_n = K_o \sqrt{\frac{h_a}{2B_n}}, \quad (\text{Д.15})$$

где h_a – полная длина арки, м;

B_n – ширина подошвы пяты арки, м.

При известном модуле деформации массива горных пород E_0 , кПа, и коэффициенте Пуассона ν , коэффициент отпора определяют по формуле:

$$K_o = \frac{E_0}{R(1 + \nu)}, \quad (\text{Д.16})$$

где $R = \sqrt{\frac{S_0}{\pi}}$ – приведенный радиус выработки, м;

S_0 – площадь поперечного сечения выработки, м².

Д.2.7 Статический расчет арки крепления следует производить для каждого возможного в данных условиях варианта загрузки по ВСН 126-90 [11, приложение 21, таблица 1] на единичную вертикальную нагрузку $q_0 = 1$ и соответствующую ей горизонтальную нагрузку p_0 .

Д.2.8 В качестве расчетной схемы следует принимать схему с шарнирами в пятах. Наличие других шарниров определяется конструкцией арки. По результатам статического расчета должны быть определены величины нормальных сил N_i и изгибающих моментов M_i от единичной нагрузки в каждом i -м сечении арки.

Расчетным состоянием конструкции арки следует считать такое, при котором одно из ее сечений переходит в предельное состояние.

Предельное состояние сечения стальной арки надлежит определять согласно требованиям СП 16.13330.2011 по проектированию стальных конструкций.

Несущую способность i -го сечения следует определять решением относительно величины q_i из следующего уравнения:

$$\left(\frac{N_i q_i}{F_i R_a} \right)^2 + \frac{M_i q_i}{W_i^{\text{пл}} R_a} = 1, \quad (\text{Д.17})$$

где q_i – несущая способность i -го сечения, кПа;

N_i – продольная сила, кН;

M_i – изгибающий момент, кН·м;

F_i – площадь i -го поперечного сечения арки, м²;

$W_i^{\text{пл}}$ – пластический момент сопротивления i -го сечения арки, м³;

для двутавра – $W_i^{\text{пл}} = 1,12 W_i$,

W_i – упругий момент сопротивления, м³;

R_a – предел прочности материала арки, кПа.

Максимальная вертикальная нагрузка, которую способна нести арка q_{max} , определяется соотношением $q_{\text{max}} = q_{\text{min-}i}$ ($i = 1, 2, 3, \dots, n$).

Шаг арок a определяют из соотношения

$$a = \frac{q_{\text{min}}}{q_p}, \quad (\text{Д.18})$$

где q_p – расчетная нагрузка для данных условий нагружения.

Приложение Е

(справочное)

**Ориентировочные составы смеси для «мокрого» и «сухого»
способов набрызг-бетонирования**

Е.1 Ориентировочный состав смеси для «мокрого» способа набрызг-бетонирования:

- количество цемента: 425 кг (135 л);
- количество микронаполнителя: 20 кг (9 л);
- мелкий заполнитель (от 0 до 5 мм): 967 кг (358 л);
- крупный заполнитель (от 5 до 10 мм): 791 кг (293 л);
- вода ($V/C=0,47$): 155 кг (155 л);
- стальная фибра: 40 кг (5 л);
- объем воздуха (4,5 %): 45 л;
- отскок: не более 6 %.

Е.2 Ориентировочный состав смеси для «сухого» набрызг-бетонирования:

- количество цемента: 380 кг;
- количество микронаполнителя: 20 кг;
- мелкий заполнитель (от 0 до 5 мм): 930 кг (влажность 4 %);
- крупный заполнитель (от 5 до 10 мм): 810 кг (влажность 2 %);
- отскок: не более 20 %.

Следует учитывать содержание влаги (воды) в заполнителях при назначении водоцементного отношения.

В случае $V/C > 0,5$ может наблюдаться:

- более медленное схватывание;
- снижение начальной прочности;
- возникновение трудностей при нанесении слоев толщины более 5–7 см: бетон не имеет

достаточного сцепления с поверхностью горных выработок.

Примечание – Под микронаполнителями следует понимать микроцементы и специальные добавки.

Приложение Ж

(справочное)

Методы испытания ранней прочности набрызг-бетона

Ж.1 Развитие прочности не ниже указанных в таблице Ж.1 в течение первых нескольких минут является необходимым условием нанесения бетона на потолочные перекрытия. Этот процесс также оказывает значительное влияние на количество образующей пыли и упругий прогиб.

Испытания и измерения следует выполнять с фиксированием времени в период от 2 минут до 3 часов в соответствии с нарастанием прочности набрызг-бетона для получения максимально непрерывного графика нарастания прочности.

Начальную и раннюю прочность набрызг-бетона (до 24 часов) необходимо определять непрерывными методами с помощью пенетрометра и динамическим вдавливанием тарированного стержня. Оба метода определяют прочность на сжатие по проникновению иглы.

Для полного измерения прочности на сжатие набрызг-бетона следует пользоваться тремя методами, представленными в таблице Ж.1.

Т а б л и ц а Ж.1 – Методы измерения прочности набрызг-бетонного покрытия

Стадия	Метод	Инструмент	Прочность	Время
Начальная прочность	Проникновения иглы	Твердомер (пенетрометр)	до 1,5 МПа	0–3 часа
Ранняя прочность	Динамического вдавливания штыря	Строительный пистолет	3–20 МПа	3–24 часа
Конечная прочность	Высверливания образца	Испытательная машина (пресс)	5–100 МПа	1–28 суток

При использовании метода проникновения иглы результаты рассчитываются в зависимости от силы, которая требуется для вдавливания в исследуемую поверхность иглы диаметром 3 мм на глубину 15 мм. На конце иглы сделана фаска. Этот метод следует применять для измерения вручную прочности на сжатие до 1,5 МПа.

Для использования метода динамического вдавливания тарированного стержня значение прочности на сжатие от 3 до 20 МПа можно определить выстреливанием (динамическим вдавливанием) с помощью строительного пистолета стержня/дюбеля с резьбой на конце в поверхность. Глубина проникновения $h_{ном}$ позволяет определить прочность на сжатие. Необходимо сделать не менее 5 замеров.

При использовании метода высверливания цилиндрического образца конечная прочность определяется при помощи образца, высверленного кольцевым сверлом.

Приложение И

(справочное)

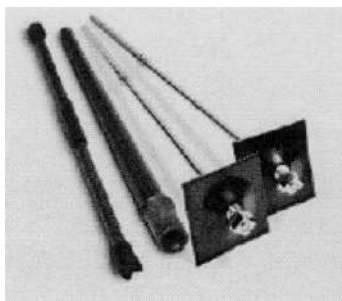
Технология установки анкеров, омоноличенных по всей длине

Устройство трубчатых анкеров производится следующим образом:

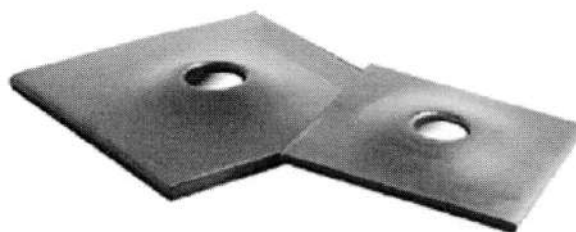
И.1 Армирующий элемент системы (тонкостенную стальную трубку) следует забить в шпур с меньшим диаметром.

Примечание – Анкера, помимо скрепления массива, работают как средство натяжения троса, который с помощью деревянных брусов и металлической сетки поддерживает кровлю. Система отличается простотой возведения, низкой стоимостью, податливостью и возможностью восстановления натяжения троса.

а



б



а – расширяемые анкерные болты; б – пластины для расширяемых анкерных болтов

Рисунок И.1 – Анкер, омоноличенный по всей длине

Штанга-трубка свернута по оси для получения меньшего диаметра и запаяна по концам (см. изображение а рисунок И.1).

И.2 Короткий болт соединяется с одним или несколькими самозабуривающимися анкерами посредством специальной муфты, после чего конструкция устанавливается в шпур до упора.

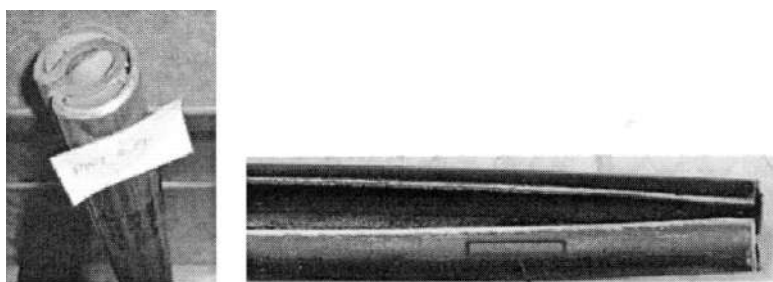
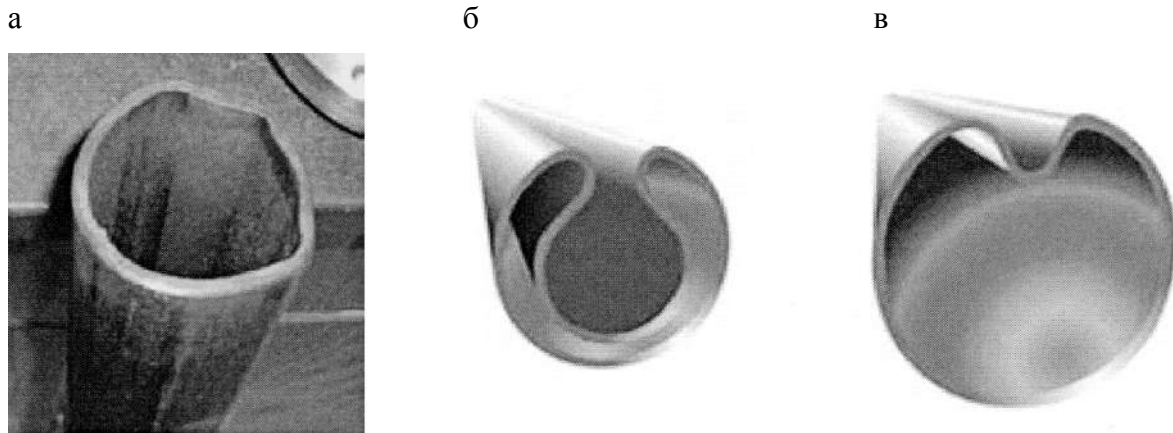


Рисунок И.2 – Трубчатый элемент сложного профиля до установки в шпур

Через боковое отверстие в штанге следует подать под давлением воду, в результате чего происходит развальцовка анкера в шпуре (см. рисунки И.2 и И.3).

Существует определенный диапазон диаметров шпуров, при котором анкерная система начинает работать и продолжает сохранять свою несущую способность.

Затем с помощью специального адаптера, устанавливающегося на самозабуривающемся анкере, подсоединяется насос и производится закачка воды. Вода, проходя через муфту, анкер и соединительную муфту, разжимает трубчатый элемент. По завершении операции насос останавливается автоматически.



а – профиль трубы после расширения; б – профиль трубы до расширения; в – проектный профиль трубы после расширения

Рисунок И.3 – Профили трубчатого элемента

На расширяющийся адаптер подается крутящий момент и соединительная муфта деформируется, приняв положение цементации.

По окончании всех вышеизложенных процессов к самозабуривающемуся анкеру подсоединяется насос, подающий цементный раствор. Насос производит подачу раствора до вытекания его из шпура снаружи, что свидетельствует о завершении процесса цементации, после чего подача раствора автоматически останавливается.

Приложение К

(справочное)

**Рекомендации по устранению возможных дефектов
в обделке из набрызг-бетона**

Таблица К.1

Объект наблюдения	Признаки появления дефекта	Необходимые мероприятия	
		по усмотрению производителя работ	с привлечением проектирующих организаций
Лоб забоя или грунт вблизи лба забоя	Потеря устойчивости лба забоя	Сокращение величины заходки, крепление лба забоя набрызг-бетоном	Уменьшение сечения выработки в проходке, разработка лба забоя с центральным ядром грунта, крепление лба забоя анкерами и т.п., химическое закрепление грунтов, опережающая забивная крепь, секционный трубчатый экран и т.д.
	Появление вывалов	Ускорение операции разработки грунта и немедленное нанесение набрызг-бетона	Установка противообвальных средств (забивная крепь, секционный трубчатый экран), установка стальной арочной крепи, химическое закрепление грунтов
	Появление или усиление водопритока в забой	Использование добавок – ускорителей схватывания и твердения для повышения сопротивляемости размыву	Водопонижение (бурение дренажных скважин, глубинное водопонижение, водопонижение через иглофильтры). Химическое закрепление грунтов
	Смещение стен	Немедленные замыкания обратного свода, крепление обратного свода набрызг-бетоном	Увеличение числа анкеров. Химическое закрепление грунтов
	Пучение подошвы выработки	Ускорение набрызг-бетонирования обратного свода	Анкерное крепление обратного свода, сокращение длины уступа

Продолжение таблицы К.1

Объект наблюдения	Признаки появления дефекта	Необходимые мероприятия	
		по усмотрению производителя работ	с привлечением проектирующих организаций
Набрызг-бетон	Выпучивание или отслаивание набрызг-бетона	Немедленное набрызг-бетонирование после разработки грунта, применение арматурной сетки, увеличение толщины набрызг-бетона	Установка анкеров или дополнительных анкеров
	Появление трещин и разрушений сдвиговых	Применение арматурной сетки, применение дисперсно-армированного набрызг-бетона	Установка дополнительных удлиненных анкеров, установка арок (при необходимости податливых), нарезка прорезей в набрызг-бетоне
Анкера	Прогибы опорных пластин, разрыв анкеров	Увеличение способности анкеров к деформациям – установка упругих прокладок между опорными пластинами	Установка дополнительных удлиненных анкеров, использование высокопрочных анкеров
Арочная крепь	Искривление арок	Роспуск болтов в соединениях сегментов для обеспечения податливости крепи	Установка дополнительных удлиненных анкеров, использование податливых арок и прорезей в набрызг-бетоне
Просадки на поверхности и в массиве	Значительная просадка поверхности и деформация выработки, нарастание скорости развития деформации	Применение опережающего крепления грунта с удлиненным секционным трубчатым экраном, сокращение промежутка времени между разработкой грунта и креплением, сокращение величины заходки и немедленное поддержание свода выработки	Уменьшение дополнительных удлиненных анкеров, использование податливых арок и прорезей в набрызг-бетоне

Окончание таблицы К.1

Объект наблюдения	Признаки появления дефекта	Необходимые мероприятия	
		по усмотрению производителя работ	с привлечением проектирующих организаций
Деформация внутри массива	Возрастание деформации внутри массива, расширение границы зоны разрушения грунта	Сокращение периода между разработкой и креплением грунта, уменьшение срока установки анкеров, ускоренное замыкание обратного свода	Установка анкеров или дополнительных удлиненных анкеров, установка арок, уменьшение длины уступа, переход на проходку минимальным обратным сводом в калотте, нагнетание раствора за крепь или химическое закрепление грунтов
Деформация сечения выработки	Увеличение деформаций поперечного сечения выработки, рост скорости их развития	Сокращение периода времени между разработкой и креплением грунта, ускорение срока установки анкеров, повышение способности анкеров к деформациям – применение упругих прокладок между опорными пластинами анкеров	Установка дополнительных удлиненных анкеров, уменьшение длины уступа, переход на проходку минимальным уступом или с временным обратным сводом в калотте, нарезка прорезей в случае образования трещин в набрызг-бетоне

Приложение Л
(рекомендуемое)

Форма журнала учета результатов входного контроля

за _____ квартал 20__ г.

1	2	3	4	5	6	7	8	9	10	11	12	13	14	15
Дата поступления	Наименование продукции, марка, тип продукции, обозначение документа на ее поставку	Предприятие поставщик	Номер партии, дата изготовления и номер сопроводительного документа	Количество продукции в партии	Количество поверенной продукции	Количество забракованной продукции	Количество некомплектной продукции	Вид испытания и дата сдачи образцов на испытания	Номер и дата протокола испытаний	Испытание, при котором выявлен брак	Номер и дата составления рекламации	Причина рекламации (пункт стандарта, ТУ)	Меры по удовлетворению рекламации и принятию штрафных санкций	Мероприятия предприятия поставщика по закрытию рекламации

Приложение М

(справочное)

Форма журнала производства набрызг-бетонных работ

1	Дата
2	Смена
3	Место расположения участка набрызга
4	Место нанесения набрызг-бетона
5	Толщина набрызг-бетонного покрытия (по проекту), мм
6	Площадь обработанной поверхности, м ²
7	Число нанесенных слоев и средняя толщина каждого слоя, мм
8	Температура воздуха, °С
9	Состав сухой смеси
10	Вид цемента и номер партии
11	Вид добавки и ее процентное содержание по отношению к массе цемента
12	Влажность сухой смеси, %
13	Давление в начале водяной линии, МПа
14	Давление в набрызг-машине, МПа
15	Давление в ресивере, МПа
16	Данные об уходе за уложенным набрызг-бетоном
17	Качество набрызг-бетонного покрытия (по внешнему осмотру)
18	Отметка об исполнении
19	Фамилия и подпись руководителей
20	Примечание

Приложение Н
(обязательное)

ФОРМА КАРТЫ КОНТРОЛЯ

соблюдения требований СТО НОСТРОЙ 2.27.128-2013

**«Строительство подземных сооружений горным способом с применением обделок из набрызг-бетона.
Правила производства работ, контроль выполнения и требования
к результатам работ»**

Наименование члена СРО, в отношении которого назначена проверка:

ОГРН: _____ ИНН _____ Номер свидетельства о допуске: _____

Сведения об объекте:

Основание для проведения проверки:

№ _____ от _____

Тип проверки (нужное подчеркнуть):

Выездная

Документарная

№ пункта	Элементы контроля	Подлежит проверке	Требования, предъявляемые при производстве работ	Результат		Приложения к карте контроля, примечания
				Соответствие («+»); («-»)	Норма	
Этап 1. Организация строительного производства						
1.1	СТО НОСТРОЙ 2.27.128-2014	+	Наличие документа, введенного в действие в установленном порядке			
1.2	Проектная и рабочая документация	+	Наличие рабочей документации выданной техническим заказчиком/генподрядчиком со штампом «В производство», в том числе организационно-технологическая документация ПОС, ППР, паспорта крепления по 4.6, 6.1.1 и СП 48.13330	Соответствие требованиям постановления Правительства РФ от 16.02.2008 № 87 [30] и Приказа Министерства регионального развития РФ от 01.04.2008 № 36 [31], ГОСТ Р 21.1101 (раздел 4)		
1.3	Система управления качеством	+	Наличие	Соответствие требованиям ПБ 03-428-02 [3]		
1.4	Исполнительная документация	+	Наличие общего и специального журналов работ, актов освидетельствования скрытых работ	Соответствие требованиям РД 11-05-2007 [32] и РД 11-02-2006 [9]		
Этап 2. Входной контроль строительных материалов и изделий						
2.1	Сопроводительный документ о качестве к каждой партии материалов	+	Соответствие требованиям проекта и 8.1.14-8.1.2.1 и 12.1.2	Наличие журнала по приложению Л с обязательным указанием: - типа/марки продукции; - номера партии, даты изготовления и номера сопроводительного документа; - количества продукции Наличие паспорта качества и сертификатов на материалы		

№ пункта	Элементы контроля	Подлежит проверке	Требования, предъявляемые при производстве работ	Результат		Приложения к карте контроля, примечания
				Норма	соответствие («+»; «-»)	
2.2	Сопроводительный документ о качестве анкеров	+	Соответствие требованиям 12.1.3	Наличие сертификатов на поставляемую продукцию		
2.3	Проверка технологического оборудования	+	Соответствие требованиям 8.2	Соответствие поставляемому оборудованию требованиям проекта		
Этап 3. Технология проходки (Раздел 6 по СТО НОСТРОЙ 2.27.128-2014)						
3.1	Соблюдение технологии производства работ	+	Проверка соответствия проводимых технологических операций ПОС, ПНР, паспорта крепления и проекту. Соответствие требованиям 6.1, 6.2, 12.1 и 12.1.5	Запись в разделах общего журнала работ. Проверка сведений об устранении недостатков в общем журнале работ.		
3.2.	Контроль набрызг-бетонного покрытия	+	Соответствие требованиям 12.2	Наличие протоколов испытания набрызг-бетона на прочность, водонепроницаемость, морозостойкость (при необходимости); журнал набрызг-бетонных работ		
Этап 4. Анкерная крепь (Раздел 9 по СТО НОСТРОЙ 2.27.128-2014)						
4.1	Контроль постановки анкерного крепления	+	Соответствие требованиям 4.6 и 12.3	Проверка соответствия крепления паспорту крепления		
4.2	Испытания анкеров	+	Соответствие проекту и требованиям 9.3	Наличие документа о результатах испытаний анкеров по форме таблицы 9.3 и акта на скрытые работы		

№ пункта	Элементы контроля	Подлежит проверке	Требования, предъявляемые при производстве работ	Результат		Приложения к карте контроля, приращения
				Норма	соответствие («+»; «-»)	
Этап 5. Гидроизоляция обделок (Раздел 10 по СТО НОСТРОЙ 2.27.128-2014)						
5.1	Наличие устройства гидроизоляции	+		Соответствие требованиям 10.1.3 и СТО НОСТРОЙ 2.27.123 и СТО ТАР 93.060-001-2012 [14]	Наличие актов на скрытые работы	
Этап 6. Мониторинг (Раздел 11 по СТО НОСТРОЙ 2.27.128-2014)						
6.1	Ведение мониторинга при проходке подземного сооружения	+	Соответствие требованиям раздела II		Наличие документации по ведению мониторинга, наличие отчетов о результатах мониторинга	

Заключение (нужное подчеркнуть):

1. Требования СТО НОСТРОЙ 2.27.128-2013 соблюдены в полном объеме.
2. Требования СТО НОСТРОЙ 2.27.128-2013 соблюдены не в полном объеме.

Рекомендации по устранению выявленных несоответствий:

Приложения: _____ на ____ л.

Настоящая карта составлена в двух экземплярах, по одному экземпляру для каждой стороны .

Подписи лиц, проводивших проверку:

Эксперт

(Ф.И.О.)

(подпись)

(Ф.И.О.)

(подпись)

Представитель проверяемой организации – члена СРО,
принимавшего участие в проверке:

(Ф.И.О.)

(подпись)

Приложение П

(справочное)

**Основные виды опасностей на рабочем месте
и основные меры предосторожности**

П.1 Доставка набрызг-бетонной смеси вспомогательными транспортными средствами в крайне стесненных условиях подземного производства при плохом освещении предусматривают соблюдение персоналом повышенных мер предосторожности, безусловное ношение защитной одежды со светоотражающими элементами, наличие на транспортном средстве соответствующего исправного освещения (включая его своевременную очистку), а также наличие звуковых и световых оповещений при движении транспортного средства назад;

П.2 Перегрузка набрызг-бетонной смеси в набрызг-установку – обязательное наличие на набрызг-установке защитной решетки для предотвращения доступа к подвижным элементам, обязательное ношение персоналом защитной спецодежды;

П.3 Подача (транспортировка) набрызг-бетонной смеси, сжатого воздуха, добавки, ускоряющей твердение смеси, к месту нанесения – регулярное техобслуживание оборудования в соответствии с предписанным планом, регулярная проверка подающих магистралей и соединений, регулярный инструктаж персонала, использование только квалифицированного персонала, обязательное ношение персоналом защитной спецодежды, хорошая освещенность рабочего места;

П.4 Процесс нанесения набрызг-бетона предусматривает безусловное ношение персоналом защитных приспособлений (ударопрочных защитных очков или экрана, каски, защитных перчаток, респиратора, защиты органов слуха, защитной обуви и спецодежды). Запрещено заходить в зоны со свежешелюженным набрызг-бетоном – подобные участки должны быть соответствующим образом обозначены. На месте выполнения работ обязательно наличие достаточного освещения;

П.5 В зоне работ не должны находиться посторонние лица. При необходимости этого по каким-либо причинам указанные лица должны иметь полный комплект персональных защитных приспособлений. В производственных помещениях запрещается принимать пищу, пить и курить.

Приложение Р

(справочное)

Требования по охране окружающей среды

Р.1 В соответствии с Федеральным законом [33] и с целью исключения или снижения влияния строительства или эксплуатации подземного сооружения на состояние компонентов окружающей среды, в составе проектной документации на строительство канализационных коллекторов и тоннелей следует разрабатывать раздел «Мероприятия по охране окружающей среды» в соответствии с ГОСТ 17.2.3.02.

Р.2 В составе указанного раздела должны быть:

- оценка современного состояния окружающей среды;
- оценка воздействия проектируемых сооружений на окружающую среду и определение уровня их воздействия;
- разработка мероприятий по предотвращению или снижению возможных неблагоприятных воздействий на окружающую среду.

Р.3 Оценка состояния окружающей среды должна включать:

- природно-климатическую характеристику района расположения объекта;
- морфологические параметры территории размещения проектируемого объекта, инженерно-геологические и гидрогеологические условия, наличие и характер проявления опасных экзогенных процессов;
- основные источники и интенсивность существующего техногенного воздействия в районе размещения проектируемого объекта.

Р.4 На период строительства проектируемых сооружений и коммуникаций следует выполнять оценку воздействия намечаемых к строительству сооружений на компоненты окружающей среды.

Р.5 При оценке воздействия намечаемых к строительству сооружений на окружающую среду на период строительства следует выполнять:

- прогноз загрязнения атмосферного воздуха;
- прогноз изменения акустических условий территории;
- оценку воздействия планируемой деятельности на состояние водных биологических ресурсов и среду их обитания.

Р.6 Мероприятия по предотвращению или снижению возможного негативного воздействия намечаемых к строительству коммуникаций и сооружений на окружающую среду требуется

СТО НОСТРОЙ 2.27.128 -2013

разрабатывать по результатам оценки воздействия проектируемых сооружений на компоненты окружающей среды.

Р.7 Перечень мероприятий по предотвращению или снижению возможного негативного воздействия должен включать мероприятия:

- по охране атмосферного воздуха;
- по охране и рациональному использованию земельных ресурсов и почвенного покрова;
- по рациональному использованию и охране вод и водных биоресурсов в водных объектах;
- по охране акустической среды;
- по сбору, использованию, обезвреживанию, транспортировке и размещению отходов;
- по охране недр, в том числе подземных вод;
- по охране растительного и животного мира.

Р.8 В состав проектной документации должен входить проект технологического регламента по обращению со строительными отходами. Производственные сточные воды утилизируются по существующей на предприятии схеме.

Р.9 Контроль за соблюдением предельно допустимых выбросов (ПДВ) в атмосферу, утвержденных в установленном порядке, должен проводиться в соответствии с ГОСТ 17.2.3.02, ГН 2.1.6.1338-03 [34], ГН 2.1.6.2309-07 [35].

Библиография

- [1] ВСН 499-87 Проектирование буровзрывных работ
- [2] ВСН 213-92 Технические указания по проектированию и производству взрывных работ при строительстве тоннелей и метрополитенов
- [3] ПБ 03-428-02 Правила безопасности при строительстве подземных сооружений
- [4] ВСН 178-91 Нормы проектирования и производства буровзрывных работ при сооружении земляного полотна
- [5] СП 11-105-97 Инженерно-геологические изыскания для строительства
- [6] СП 11-104-97 Инженерно-геодезические изыскания для строительства
- [7] Пособие по производству и приемке работ при сооружении горных транспортных тоннелей. ВНИИТС, М, 1989
- [8] РД 07-166-97 Инструкция по наблюдениям за сдвигами земной поверхности и расположенными на ней объектами при строительстве в Москве подземных сооружений
- [9] Руководящий документ
РД 11-02-2006 Требования к составу и порядку ведения исполнительной документации при строительстве, реконструкции, капитальном ремонте объектов капитального строительства и требования, предъявляемые к актам освидетельствования работ, конструкций, участков сетей инженерно-технического обеспечения
- [10] ТУ 5865-001-00043920-96 Изделия сборные железобетонные для сооружений метрополитена

СТО НОСТРОЙ 2.27.128 -2013

- [11] ВСН 126-90 Крепление выработок набрызг-бетоном и анкерами при строительстве транспортных тоннелей и метрополитенов. Нормы проектирования и производства работ
- [12] ТУ 5745-001-16216892-06 Торкрет-бетон. Технические условия
- [13] Приказ Ростехнадзора от 16.02.2013 № 605 «Об утверждении федеральных норм и правил в области промышленной безопасности “Правила безопасности при взрывных работах”»
- [14] СТО ТАР 93.060-001-2012 Водонепроницаемые обделки подземных сооружений из набрызг-бетона с напыляемой гидроизоляцией на полимерцементной основе серии MASTERSEAL. Правила проектирования и производства работ
- [15] Методическое руководство по комплексному горно-экологическому мониторингу при строительстве и эксплуатации транспортных тоннелей. – ТА России, ОАО НИПИИ «Ленметрогипротранс». – СПб, 2009
- [16] Росавтодор, 2001 г. Руководство по техническому диагностированию автодорожных тоннелей
- [17] ВСН 160-69 Инструкция по геодезическим и маркшейдерским работам при строительстве транспортных тоннелей
- [18] Федеральный закон РФ от 30 декабря 2009 г. № 384-ФЗ
Технический регламент о безопасности зданий и сооружений
- [19] ГН 2.2.5.1313-03 Предельно допустимые концентрации (ПДК) вредных веществ в воздухе рабочей зоны
- [20] ГН 2.1.6.1314-03 Ориентировочные безопасные уровни воздействия вредных веществ в воздухе рабочей зоны
- [21] СанПиН 2.2.3.1385-03 Гигиенические требования к предприятиям производства строительных материалов и конструкций

- [22] Приказ Минздравсоцразвития РФ от 16 августа 2004 г. № 83
«Об утверждении перечней вредных и(или) опасных производственных факторов и работ, при выполнении которых производятся предварительные и периодические медицинские осмотры (обследования), и порядка проведения этих осмотров (обследований)»
- [23] Приказ Минздравмедпрома РФ от 14 марта 1996 г. № 90
«О порядке проведения предварительных и периодических медицинских осмотров работников и медицинских регламентах допуска к профессии»
- [24] ГН 2.2.4/2.1.8.562-96 Шум на рабочих местах, в помещениях жилых, общественных зданий и на территории жилой застройки
- [25] ГН 2.2.4/2.1.566-96 Производственная вибрация, вибрация в помещениях жилых и общественных зданий. Санитарные нормы
- [26] Методические рекомендации по расчету временной крепи тоннельных выработок, ЦНИИС, 1984
- [27] ВСН 193-81 Инструкция по разработке проектов производства работ по монтажу строительных конструкций
- [28] СП 23-105-2004 Оценка вибрации при проектировании, строительстве и эксплуатации объектов метрополитена
- [29] СП 52-104-2006 Сталефибробетонные конструкции
(с изменениями и дополнениями)
- [30] Постановление Правительства РФ «О составе разделов проектной документации и требованиях к их содержанию» от 16.02.2008 № 87
- [31] Приказ Министерства регионального развития РФ «О Порядке разработки и согласования специальных технических условий для разработки проектной документации на объект капитального строительства» от 01.04.2008 № 36

СТО НОСТРОЙ 2.27.128 -2013

- [32] РД 11-05-2007 Порядок ведения общего и(или) специального журнала учета выполнения работ при строительстве, реконструкции, капитальном ремонте объектов капитального строительства
- [33] Федеральный закон РФ от 10 января 2002 г. № 7-ФЗ «Об охране окружающей среды»
- [34] ГН 2.1.6.1338-03 Предельно допустимые концентрации загрязняющих веществ в атмосферном воздухе населенных мест
- [35] ГН 2.1.6.2309-07 Ориентировочные безопасные уровни воздействия загрязняющих веществ в атмосферном воздухе населенных мест

ОКС 93.060

Виды работ 27.1 по приказу Минрегиона России от 30 декабря 2009 г. № 624.

Ключевые слова: тоннель, горный способ, набрызг-бетон, крепь, обделка, анкера

Издание официальное

Стандарт организации

Освоение подземного пространства

**СТРОИТЕЛЬСТВО ПОДЗЕМНЫХ СООРУЖЕНИЙ
ГОРНЫМ СПОСОБОМ С ПРИМЕНЕНИЕМ
ОБДЕЛОК ИЗ НАБРЫЗГ-БЕТОНА**

**Правила производства работ, контроль выполнения
И требования к результатам работ**

СТО НОСТРОЙ 2.27.128-2013

Тираж 400 экз. Заказ № 108.

Подготовлено к изданию и отпечатано в АО «ЦИТП им. Г.К. Орджоникидзе»